

Verband der Energie- und Wasserwirtschaft des Saarlandes e. V.

Erläuterungen des Verbandes (VEWSaar e. V.)

Ausgabe 2019

zu den Technischen Anschlussbedingungen für den Anschluss
an das Niederspannungsnetz (TAB)

Ausgabe 2019

Aktualisierte Fassung Oktober 2021

Die vom Bundesverband der Energie- und Wasserwirtschaft – BDEW – e. V.

herausgegebenen TAB sind in Normaldruck angegeben

Die Erläuterungen des VEWSaar e. V. sind in Kursivschrift aufgeführt.

VEWSaar e. V.

Verband der Energie- und Wasserwirtschaft des Saarlandes e. V.

Nell-Breuning-Allee 6, 66115 Saarbrücken

Telefon 0681/9761793-0, Telefax 0681/9761793-45

Mail: verband@vewsaar.de, Home: www.vewsaar.de

1	GELTUNGSBEREICH	4
2	NORMATIVE VERWEISUNGEN.....	5
3	BEGRIFFE.....	6
4	ALLGEMEINE GRUNDSÄTZE	12
4.1	ANMELDUNG VON KUNDENANLAGEN UND GERÄTEN	12
4.2	INBETRIEBNAHME, INBETRIEBSETZUNG UND AUßERBETRIEBNAHME	14
4.2.1	<i>Allgemeines</i>	<i>14</i>
4.2.2	<i>Inbetriebnahme</i>	<i>16</i>
4.2.3	<i>Inbetriebsetzung</i>	<i>16</i>
4.2.4	<i>Wiederinbetriebsetzung und Wiederherstellung des Anschlusses und der Anschlussnutzung.....</i>	<i>16</i>
4.2.5	<i>Außerbetriebnahme eines Netzanschlusses und Ausbau des Zählers</i>	<i>17</i>
4.3	PLOMBENVERSCHLÜSSE	18
5	NETZANSCHLUSS (HAUSANSCHLUSS).....	20
5.1	ART DER VERSORGUNG	20
5.2	RECHTLICHE VORGABEN ZU EIGENTUMSGRENZEN	21
5.2.1	<i>Allgemeines</i>	<i>21</i>
5.2.2	<i>Eigentumsgrenzen bei Erzeugungsanlagen und Speichern</i>	<i>21</i>
5.3	STANDARDNETZANSCHLÜSSE UND DAVON ABWEICHENDE BAUFORMEN.....	21
5.4	NETZANSCHLUSSEINRICHTUNGEN	22
5.4.1	<i>Allgemeines</i>	<i>22</i>
5.4.2	<i>Netzanschlusseinrichtungen innerhalb von Gebäuden.....</i>	<i>22</i>
5.5	NETZANSCHLUSS ÜBER ERDKABEL	23
5.6	NETZANSCHLUSS ÜBER FREILEITUNG.....	24
5.7	ANBRINGEN DES HAUSANSCHLUSSKASTENS	24
6	HAUPTSTROMVERSORGUNGSSYSTEM	26
7	MESS- UND STEUEREINRICHTUNGEN, ZÄHLERPLÄTZE	27
7.1	ALLGEMEINE ANFORDERUNGEN	27
7.2	ZÄHLERPLÄTZE MIT DIREKTER MESSUNG.....	28
7.3	ZÄHLERPLÄTZE MIT WANDLERMESSUNG (HALBINDIREKTER MESSUNG)	29
7.4	ERWEITERUNG ODER ÄNDERUNG VON ZÄHLERANLAGEN	29
7.4.1	<i>Erweiterung.....</i>	<i>29</i>
7.4.2	<i>Änderung.....</i>	<i>29</i>
8	STROMKREISVERTEILER.....	30
9	STEUERUNG UND DATENÜBERTRAGUNG ÜBER MESSSYSTEME.....	30
10	ELEKTRISCHE VERBRAUCHSGERÄTE UND ANLAGEN	31
10.1	ALLGEMEINES.....	31
10.2	SCHALTBARE VERBRAUCHSEINRICHTUNGEN	31
10.3	BETRIEB.....	32
10.3.1	<i>Allgemeines</i>	<i>32</i>
10.3.2	<i>Spannungs- oder frequenzempfindliche Betriebsmittel</i>	<i>32</i>
10.3.3	<i>Blindleistungs-Kompensationseinrichtung.....</i>	<i>32</i>
10.3.4	<i>Tonfrequenz-Rundsteueranlage.....</i>	<i>33</i>
10.3.5	<i>Einrichtung zur Kommunikation über das Niederspannungsnetz.....</i>	<i>34</i>
11	AUSWAHL VON SCHUTZMAßNAHMEN	34
12	ZUSÄTZLICHE ANFORDERUNGEN AN ANSCHLUSSSCHRÄNKE IM FREIEN	35
13	VORÜBERGEHEND ANGESCHLOSSENE ANLAGEN	35
13.1	GELTUNGSBEREICH	35
13.2	ANMELDUNG DER VORÜBERGEHEND ANGESCHLOSSENEN ANLAGE.....	36

13.3	ANSCHLUSS AN DAS NIEDERSpannungsNETZ.....	36
13.4	INBETRIEBNAHME / INBETRIEBSETZUNG.....	37
13.5	ABMELDUNG DER VORÜBERGEHEND ANGESCHLOSSENEN ANLAGE.....	37
13.6	EIGENTUMSGRENZEN.....	37
13.7	SCHLIEBSYSTEM.....	38
13.8	DIREKTMESSUNG > 63 A	38
13.9	WANDLERMESSUNG.....	38
14	ERZEUGUNGSANLAGEN UND SPEICHER	38
14.1	ALLGEMEINE ANFORDERUNG.....	38
14.2	AN- UND ABMELDUNG.....	39
14.3	ERRICHTUNG	39
14.4	INBETRIEBSETZUNG	39
14.5	NETZSICHERHEITSMANAGEMENT/EINSPEISEMANAGEMENT	40
14.6	NOTSTROMAGGREGATE	41
14.7	WEITERE ANFORDERUNGEN AN SPEICHER	41
ANHANG A.	ÜBERSICHT ERFORDERLICHE UNTERLAGEN FÜR DEN ANMELDEPROZESS (VERWEIS AUF VEWSAAR-FORMULARE)	42
ANHANG B.	ÜBERSICHT ERFORDERLICHE UNTERLAGEN INBETRIEBSETZUNGSPROZESS 43	
ANHANG C.	ÜBERSICHT GEEIGNETER RÄUME ZUR ERRICHTUNG VON ANSCHLUSSEINRICHTUNGEN	44
ANHANG D.	ÜBERSICHT GEEIGNETER RÄUME FÜR DEN EINBAU VON ZÄHLERSCHRÄNKEN	45
ANHANG E.	FREIZUHALTENDE FLÄCHEN BEI FREILEITUNGSHAUSANSCHLÜSSEN.....	46
ANHANG F.	ANPASSUNG VON ZÄHLERPLÄTZEN AUFGRUND VON ÄNDERUNGEN DER KUNDENANLAGE	47
ANHANG G.	ANSCHLUSSMÖGLICHKEITEN VORÜBERGEHEND ANGESCHLOSSENER ANLAGEN.....	48
ANHANG H.	ANHÄNGE DES VEWSAAR E.V.....	50
	ANHANG 1 – STADT-/GEMEINDEVERZEICHNIS MIT ZUSTÄNDIGEM NB	50
	ANHANG 2 – ANSCHRIFTENVERZEICHNIS DER NETZBETREIBER IM SAARLAND.....	53
	ANHANG 3 – VEWSAAR E. V.- MERKBLÄTTER	55
	ANHANG 4 – VEWSAAR E. V. –PRINZIPSCHALTBILDER.....	59
	ANHANG 5 – HINWEISE ZUR ANWENDUNG DER TAB 2019 MIT ERLÄUTERUNGEN DES VEWSAAR E. V.....	78
	ANHANG 6 – AUFBAU UND ANBINDUNG EINES ZÄHLERSCHRANKS NACH VDE-AR-N 4100.....	87

Technische Anschlussbedingungen

1 Geltungsbereich

(1) Diesen Technischen Anschlussbedingungen (TAB) liegt die „Verordnung über Allgemeine Bedingungen für den Netzanschluss und dessen Nutzung für die Elektrizitätsversorgung in Niederspannung“ (Niederspannungsanschlussverordnung - NAV) vom 1. November 2006 in der jeweils gültigen Fassung zugrunde. Sie gelten für den Anschluss und den Betrieb von elektrischen Anlagen, die gemäß § 1 Abs. 1 dieser Verordnung an das Niederspannungsnetz des Netzbetreibers angeschlossen sind oder angeschlossen werden. Im Folgenden wird für die elektrische Anlage der Begriff Kundenanlage verwendet.

Des Weiteren gelten die TAB (gemäß § 19 EnWG als technische Mindestanforderungen des Netzbetreibers) für den Anschluss und den Betrieb von Erzeugungsanlagen und Speichern an das Niederspannungsnetz des Netzbetreibers.

Weitere Anforderungen werden auf der Internetseite des jeweiligen Netzbetreibers veröffentlicht.

(2) Die TAB sind Bestandteil von Netzanschlussverträgen und Anschlussnutzungsverhältnissen gemäß NAV.

(3) Die Technischen Anschlussbedingungen sind für Kundenanlagen anzuwenden, die neu an das Niederspannungsnetz des Netzbetreibers angeschlossen, erweitert oder verändert (Veränderungen sind z. B. Rückbau oder Demontage einer Kundenanlage sowie die Änderung der Anschlussleistung, des Schutzkonzeptes und Änderungen an der Zähleranlage) werden. Für den bestehenden Teil der Kundenanlage (der nicht verändert oder erweitert worden ist) gibt es seitens der TAB keine Anpassungspflicht, sofern die sichere und störungsfreie Stromversorgung gewährleistet ist.

(4) Die TAB legen insbesondere die Handlungspflichten im Sinne von § 13 NAV für Netzbetreiber, Planer, Errichter sowie Anschlussnehmer und Anschlussnutzer bzw. Betreiber von Erzeugungsanlagen und/oder Speichern fest.

(5) Sie gelten ab Inkraftsetzung durch den Netzbetreiber.

(6) Die bis zu diesem Zeitpunkt geltenden TAB treten am gleichen Tage außer Kraft.

(7) Fragen, die bei der Anwendung der TAB auftreten, klären Planer, Errichter, Anschlussnehmer und Anschlussnutzer mit dem Netzbetreiber.

(8) Planer, Errichter, Anschlussnehmer und Anschlussnutzer berücksichtigen bei der Anwendung der TAB ebenfalls die genannten Normen, Anwendungsregeln und Dokumente, sowie die anerkannten Regeln der Technik.

2 Normative Verweisungen

Auf folgende Dokumente wird in diesen TAB in Auszügen oder als Ganzes verwiesen:

DIN 18012, Anschlusseinrichtungen für Gebäude – Allgemeine Planungsgrundlagen

DIN 18013, Nischen für Zählerplätze (Zählerschränke) für Elektrizitätszähler

DIN 18014, Fundamenterder – Planung, Ausführung und Dokumentation

DIN 18015-1, Elektrische Anlagen in Wohngebäuden – Teil 1: Planungsgrundlagen

DIN 43868, Baustromverteiler – Anschlussschrank 400 V

DIN EN 50350, Aufladesteuerungen für elektrische Speicherheizungen für den Hausgebrauch - Verfahren zur Messung der Gebrauchseigenschaften

DIN EN 50160, Merkmale der Spannung in öffentlichen Elektrizitätsversorgungsnetzen

DIN EN 60038 (VDE 0175-1), CENELEC-Normspannungen

DIN EN 61000 (VDE 0839), Elektromagnetische Verträglichkeit (EMV)

DIN EN 61439-4 (VDE 660-600-4), Niederspannungs-Schaltgerätekombinationen - Teil 4: Besondere Anforderungen für Baustromverteiler (BV)

DIN VDE 0100, Errichten von Niederspannungsanlagen

DIN VDE 0603 (VDE 0603), Zählerplätze

DIN VDE 0641-21 (VDE 0641-21), Elektrisches Installationsmaterial – Leitungsschutzschalter für Hausinstallationen und ähnliche Zwecke - Teil 21: Selektive Haupt-Leitungsschutzschalter

VDE-AR-E 2510-2, Stationäre elektrische Energiespeichersysteme vorgesehen zum Anschluss an das Niederspannungsnetz

VDE-AR-N 4100, Technische Regeln für den Anschluss von Kundenanlagen an das Niederspannungsnetz und deren Betrieb (TAR Niederspannung)

VDE-AR-N 4105, Erzeugungsanlagen am Niederspannungsnetz – Technische Mindestanforderungen für Anschluss und Parallelbetrieb von Erzeugungsanlagen am Niederspannungsnetz

VDE-AR-N 4110, Technische Regeln für den Anschluss von Kundenanlagen an das Mittelspannungsnetz und deren Betrieb (TAR Mittelspannung)

3 Begriffe

1. Anlagenbetreiber

Natürliche oder juristische Person, die unabhängig vom Eigentum eine Anlage zur Erzeugung elektrischer Energie betreibt und die Verantwortung für den sicheren Betrieb trägt
[Quelle: Eigene Definition in Anlehnung an § 3 Nr. 2 EEG und VDE-AR-N 4105]

2. Anlagenerrichter

Personen oder Unternehmen, die/das eine Erzeugungsanlage errichten/errichtet, erweitern/erweiteret, ändern/ändert oder instand halten/hält
[Quelle: VDE-AR-N 4105, modifiziert]

3. Anschlussnehmer

Natürliche oder juristische Person (z. B. Eigentümer), dessen Kundenanlage unmittelbar über einen Anschluss mit dem Netz des Netzbetreibers verbunden ist
[Quelle: VDE-AR-N 4100]

4. Anschlussnutzer

Natürliche oder juristische Person, die im Rahmen eines Anschlussnutzungsverhältnisses einen Anschluss an das Niederspannungsnetz zur allgemeinen Versorgung zur Entnahme oder Einspeisung von elektrischer Energie nutzt
[Quelle: VDE-AR-N 4100]

5. Anschlussnutzeranlage

Gesamtheit aller elektrischen Betriebsmittel hinter der Messeinrichtung zur Entnahme oder Einspeisung von elektrischer Energie
[Quelle: VDE-AR-N 4100]

6. Abschlusspunkt Zählerplatz (APZ)

Schnittstelle zwischen Hausübergabepunkt (HÜP) und Zählerplatz

Anmerkung zum Begriff Hausübergabepunkt (HÜP):

Übergabestelle vom leitungsgebundenen Kommunikations-Verteilnetz zum Kommunikationsnetz des Anschlussnehmers oder des Anschlussnutzers. Hausübergabepunkte können sein:

- Abschlusspunkt des Rundfunk- und Kommunikations-Netzes (AP RuK);
- Abschlusspunkt Liniennetz (APL);
- Glasfaser Abschlusspunkt (APG).

[Quelle: VDE-AR-N 4100]

7. Betrieb

Alle Tätigkeiten, die erforderlich sind, damit die Kundenanlage funktionieren kann

Anmerkung 1 zum Begriff: Dies umfasst Schalten, Regeln, Überwachen und Instandhalten sowie elektrotechnische und nichtelektrotechnische Arbeiten.

Anmerkung 2 zum Begriff: Gilt auch für organisatorische Tätigkeiten.

[Quelle: VDE-AR-N 4100, modifiziert]

8. Betriebsstrom

Strom, den ein Stromkreis im ungestörten Betrieb führt

[Quelle: VDE-AR-N 4100]

9. Blindleistung

Elektrische Leistung, die zum Aufbau von magnetischen Feldern (z. B. Motoren, Transformatoren) oder von elektrischen Feldern (z. B. in Kondensatoren) benötigt wird

Anmerkung: Bei überwiegend magnetischem Feld ist die Blindleistung induktiv, bei überwiegend elektrischem Feld kapazitiv.

10. Errichter

Ein in ein Installateurverzeichnis eines Netzbetreibers eingetragenes Unternehmen, das eine Kundenanlage oder Teile davon errichtet, erweitert oder ändert sowie die Verantwortung für deren ordnungsgemäße Ausführung übernimmt

[Quelle: VDE-AR-N 4100]

11. Erzeugungsanlage

An einem Netzanschluss/Hausanschluss angeschlossene Anlage, in der sich eine oder mehrere Erzeugungseinheiten eines Energieträgers (z. B. alle PV-Module mit zugehörigen PV-Wechselrichtern) zur Erzeugung elektrischer Energie und alle zum Betrieb erforderlichen elektrischen Einrichtungen befinden

[Quelle: VDE-AR-N 4100]

12. Hauptleitung

Verbindungsleitung zwischen der Übergabestelle des Netzbetreibers und dem netzseitigen Anschlussraum im Zählerschrank, die nicht gemessene elektrische Energie führt

[Quelle: DIN 18015-1, modifiziert]

13. Hauptstromversorgungssystem

Hauptleitungen und Betriebsmittel hinter der Übergabestelle (Hausanschlusskasten) des Netzbetreibers, die nicht gemessene elektrische Energie führen

[Quelle: DIN 18015-1, modifiziert]

14. Hauptverteiler

Betriebsmittel im Hauptstromversorgungssystem zum Zweck der Aufteilung der Hauptleitung in mehrere Hauptleitungsstromkreise

[Quelle: VDE-AR-N 4100]

15. Hausanschlusskasten

Betriebsmittel, das im Allgemeinen die Übergabestelle vom öffentlichen Verteilnetz zur Kundenanlage darstellt

16. Hausanschlussraum

Begehbarer und abschließbarer Raum eines Gebäudes, der zur Einführung der Anschlussleitungen für die Ver- und Entsorgung des Gebäudes bestimmt ist und in dem die erforderlichen Anschlusseinrichtungen und gegebenenfalls Betriebseinrichtungen untergebracht werden

[Quelle: DIN 18012]

17. Hausanschlusssicherung

An der Übergabestelle zur Kundenanlage (in der Regel im Hausanschlusskasten) befindliche Überstrom-Schutzeinrichtung für den Überlastschutz der Netzanschlussleitung und den Überlast- und Kurzschlusschutz der abgehenden Hauptleitung

[Quelle: VDE-AR-N 4100, modifiziert]

18. Kundenanlage

Gesamtheit aller elektrischen Betriebsmittel hinter der Übergabestelle mit Ausnahme der Messeinrichtung zur Versorgung der Anschlussnehmer und der Anschlussnutzer

[Quelle: VDE-AR-N 4100, modifiziert]

19. Messeinrichtung

Messgerät (Zähler), das allein oder in Verbindung mit anderen Zusatzgeräten (z. B. Smart-Meter-Gateway, Wandler) für die Gewinnung eines oder mehrerer Messwerte eingesetzt wird

[Quelle: VDE-AR-N 4100]

20. Messsystem

In ein Kommunikationsnetz eingebundene Messeinrichtung

[Quelle: Messstellenbetriebsgesetz (MsbG)]

21. Netzanschluss (Hausanschluss)

Verbindung des öffentlichen Verteilnetzes mit der Kundenanlage, die an dem Netzanschlusspunkt beginnt und mit der Hausanschlusssicherung endet, es sei denn, dass eine abweichende Vereinbarung getroffen wird

[Quelle: VDE-AR-N 4100]

22. Netzbetreiber

Betreiber eines Netzes der allgemeinen Versorgung für elektrische Energie

[Quelle: VDE-AR-N 4100]

23. Netzurückwirkung

Rückwirkungen in Verteilnetzen, die durch Verbrauchsgeräte mit oder ohne elektronische Steuerungen verursacht werden und unter Umständen den Netzbetrieb und die Versorgung Dritter stören können

Anmerkung: Solche Rückwirkungen können sein: Oberschwingungen, Spannungsschwankungen.

24. Netzsystem

Charakteristische Beschreibung der Merkmale eines Verteilungssystems nach Art und Zahl der aktiven Leiter der Systeme und Art der Erdverbindung der Systeme

[Quelle: VDE-AR-N 4100]

25. Niederspannungsnetz

Drehstromnetz der Netzbetreiber zur allgemeinen Versorgung mit einer Nennspannung ≤ 1 kV

[Quelle: VDE-AR-N 4100]

26. Nutzungseinheit

Wohn- oder Gewerbeeinheit oder Einheit für die Allgemeinversorgung

[Quelle: DIN 18012]

27. Notstromaggregat

Erzeugungseinheit, die der Sicherstellung der elektrischen Energieversorgung einer Anschlussnutzeranlage oder Teilen einer Anschlussnutzeranlage bei Ausfall des öffentlichen Netzes dient

Anmerkung 1 zum Begriff: Die Art der Erzeugungseinheiten ist nicht auf einen Generatortyp oder eine Energiequelle begrenzt und umfasst z. B. Generatoren mit Verbrennungsmotoren genauso wie ausschließlich für Notstrombetrieb eingesetzte Speicher oder Brennstoffzellen mit Wechselrichter.

Anmerkung 2 zum Begriff: Erzeugungseinheiten, die Netzbetreiber für die Aufrechterhaltung der elektrischen Energieversorgung ihrer Netze verwenden, werden im Gegensatz dazu Netzersatzanlagen genannt.

[Quelle: VDE-AR-N 4100]

28. Plombenverschluss

Verschluss mit Sicherungsfunktion, der elektrische Betriebsmittel vor unbefugtem Zugriff schützen soll

[Quelle: VDE-AR-N 4100]

29. Raum für Zusatzanwendungen

Raum zur Montage von zusätzlichen Betriebsmitteln des Netzbetreibers oder Messstellenbetreibers (z. B. Smart-Meter-Gateway, Kommunikations-Anbindung zum HÜP, Tarifschaltgerät)

Anmerkung 1 zum Begriff: Der Raum für Zusatzanwendungen befindet sich innerhalb des Zählerfeldes.

Anmerkung 2 zum Begriff HÜP: siehe Erklärung zu Nr. 6

[Quelle: VDE-AR-N 4100, modifiziert]

30. Schaltbare Verbrauchseinrichtung

Verbrauchseinrichtung, die im Unterschied zu einer steuerbaren Verbrauchseinrichtung nur „ein-“ und „aus“ geschaltet werden kann

Anmerkung: Hierunter fallen z.B. Freigabe und Unterbrechung von Geräten zur Heizung oder Klimatisierung

31. Selektiver Hauptleitungsschutzschalter (SH-Schalter)

Strombegrenzendes mechanisches Schaltgerät ohne aktive elektronische Bauelemente, das in der Lage ist, unter betriebsmäßigen Bedingungen Ströme einzuschalten, zu führen und abzuschalten, aber bis zu bestimmten Grenzen Überströme zu führen, ohne abzuschalten, wenn diese Überströme im nachgeschalteten Einzelstromkreis auftreten, die Abschaltung durch eine nachgeschaltete Überstromschutzeinrichtung erfolgt und besonderen Selektivitätsanforderungen zu vor- und nachgeschalteten Überstromschutzeinrichtungen genügt

[Quelle: DIN VDE 0641-21 (VDE 0641-21)]

32. Speicher

Einheit oder Anlage, die elektrische Energie aus einer Anschlussnutzeranlage oder aus dem öffentlichen Netz beziehen, speichern und wieder einspeisen kann

Anmerkung 1 zum Begriff: Dies gilt unabhängig von der Art der technischen Umsetzung.

[Quelle: VDE-AR-N 4100]

33. Steuereinrichtung / Steuergerät

Gerät zum Ein- und Ausschalten von elektrischen Betriebsmitteln zur Last- und Tarifsteuerung sowie zum Netzsicherheitsmanagement

Anmerkung 1 zum Begriff: Steuergeräte sind z. B. Rundsteuerempfänger und Schaltuhren.

34. Trennvorrichtung für die Anschlussnutzeranlage

Einrichtung zum Trennen der Anschlussnutzeranlage vom Hauptstromversorgungssystem, die auch durch den Anschlussnutzer betätigt werden kann (z. B. SH-Schalter)

[Quelle: VDE-AR-N 4100]

35. Übergabestelle

Technisch und räumlich definierter Ort der Übergabe elektrischer Energie aus dem öffentlichen Niederspannungsnetz in die Kundenanlage bzw. aus der Kundenanlage in das öffentliche Niederspannungsnetz

Anmerkung 1 zum Begriff: Im Allgemeinen ist dies der Hausanschlusskasten.

Anmerkung 2 zum Begriff: Ist zugleich Eigentumsgrenze zwischen Netzbetreiber und Anschlussnehmer

[Quelle: VDE-AR-N 4100, modifiziert]

36. Überspannungs-Schutzeinrichtung (SPD)

Schutzeinrichtung, die mindestens eine nichtlineare Komponente enthält und dazu bestimmt ist, Überspannungen zu begrenzen und Impulsströme abzuleiten

Anmerkung 1 zum Begriff: Die Abkürzung steht für "Surge Protective Device".

[Quelle: VDE-AR-N 4100, modifiziert]

37. Verschiebungsfaktor $\cos \varphi$

Cosinus des Phasenwinkels zwischen den Grundsicherungen einer Leiter-Erde-Spannung und des Stromes in diesem Leiter

[Quelle: VDE-AR-N 4100]

38. Wirkleistung P

Während eines Zeitraumes übertragene elektrische Energiemenge dividiert durch diesen Zeitraum

Anmerkung: Im Fall einer festgelegten Leistungsflussrichtung kann die Wirkleistung sowohl positive als auch negative Werte annehmen.

39. Zählerplatz

Einrichtung nach DIN VDE 0603 (VDE 0603) zur Aufnahme von Messeinrichtungen und

Steuergeräten sowie der dazugehörigen Betriebsmittel
[Quelle: VDE-AR-N 4100]

40. Zähleranschlusssäule / -anschlussschrank

Einrichtung nach DIN VDE 0603 (VDE 0603) zur Aufnahme von Betriebsmitteln zur Erstellung eines Netzanschlusses, Messeinrichtungen und Steuergeräten sowie der dazugehörigen Betriebsmittel für die Anwendung im Freien
[Quelle: VDE-AR-N 4100, modifiziert]

4 Allgemeine Grundsätze

4.1 Anmeldung von Kundenanlagen und Geräten

(1) Die Anmeldung erfolgt gemäß dem beim Netzbetreiber verwendeten Verfahren.

Ein Formular finden Sie unter anderem auf der Homepage des VEWSaar e. V www.vewsaar.de oder der jeweiligen Netzbetreiber.

(2) Damit der Netzbetreiber das Verteilungsnetz und den Netzanschluss (Hausanschluss) leistungsgerecht auslegen und mögliche Netzurückwirkungen beurteilen kann, liefert der Anschlussnehmer / Planer / Errichter zusammen mit der Anmeldung die erforderlichen Angaben über die anzuschließende Kundenanlage und Verbrauchsgeräte.

Hierbei ist der Gleichzeitigkeitsfaktor zu berücksichtigen.

Die hierfür erforderlichen Unterlagen werden dem Netzbetreiber vom Anschlussnehmer / -nutzer oder dessen Beauftragten zur Verfügung gestellt. Die Messeinrichtungen werden auf Grundlage dieser Leistungswerte und des zu erwartenden jährlichen Verbrauchs durch den Messstellenbetreiber nach den Vorgaben des Netzbetreibers ausgelegt.

(3) Sollte für den Anschluss eine Erweiterung der Netzkapazität erforderlich sein, kann dies Auswirkungen auf den Zeitpunkt der Inbetriebnahme / Inbetriebsetzung der Anlagen haben.

(4) Aus den in Absatz (2) genannten Gründen sind folgende Vorgänge, sowie der Anschluss und die Errichtung folgender Anlagen und Geräte wie dargestellt anmelde- und / oder zustimmungspflichtig:

	Anmeldepflichtig	Zustimmungspflichtig
neue Kundenanlagen / Anschlussnutzeranlagen	X	X
Trennung / Zusammenlegung von Anschlussnutzeranlagen	X	X
Änderung von Netzanschlüssen (z. B. Umverlegung)	X	X
Erweiterung der Kundenanlage, wenn die im Netzanschlussvertrag vereinbarte gleichzeitig benötigte Leistung überschritten wird	X	X
vorübergehend angeschlossene Anlagen, z. B. Baustellen und Schaustellerbetriebe; siehe Abschnitt 13.2	X	X
Erzeugungsanlagen (inkl. steckerfertige EZA)	X	X
Ladeeinrichtungen für Elektrofahrzeuge mit Bemessungsleistungen $\geq 3,6$ kVA bis einschließlich 12 kVA	X	-
Ladeeinrichtungen für Elektrofahrzeuge, wenn deren Summen-Bemessungsleistung 12 kVA je Kundenanlage überschreitet	X	X
Einzelgeräte, auch ortsveränderliche Geräte, mit einer Nennleistung von mehr als 12 kVA	X	X
Geräte zur Beheizung oder Klimatisierung, ausgenommen ortsveränderliche Einzelgeräte	X	X
schaltbare Verbrauchseinrichtungen nach Abschnitt 9.2	X	X
Speicher mit Einspeisung ins öffentliche Netz	X	X
Speicher ohne Einspeisung ins öffentliche Netz mit Bemessungsleistungen bis einschließlich 12 kVA	X	-
Speicher, wenn deren Summen-Bemessungsleistung 12 kVA je Kundenanlage überschreitet	X	X
Notstromaggregate nach Abschnitt 14.6	X	X
elektrische Verbrauchsgeräte, die die in Kapitel 5.4 der VDE-AR-N 4100 aufgeführten Grenzwerte für Netzrückwirkungen überschreiten oder das dort beschriebene Verhältnis von Mindestkurzschlussleistung zu Anschlussleistung unterschreiten	X	X
Anschlusschränke im Freien	X	X

(5) Mit der Anmeldung für neue Kundenanlagen reicht der Anschlussnehmer einen Lageplan, eine Geschosszeichnung (Grundrissplan) mit der gewünschten Lage des Netzan schlusses und Zählerplatzes sowie eine Flurkarte mit eingezeichnetem Gebäude im je weils baurechtlich üblichen Maßstab ein.

(6) Die zur Anmeldung durch den Anschlussnehmer /-nutzer bzw. Betreiber erforderlichen Unterlagen sind in Anhang A aufgeführt.

(7) Die Anmeldung von Speichern und Erzeugungsanlagen ist in Abschnitt 14.2 geregelt.

Zu beachten ist, dass unvollständig ausgefüllte „Anmeldungen zum Netzan schluss“ die Be arbeitung verzögern.

4.2 Inbetriebnahme, Inbetriebsetzung und Außerbetriebnahme

4.2.1 Allgemeines

(1) Die folgende schematische Darstellung erklärt das zugrundeliegende Verständnis der Begriffe Inbetriebnahme und Inbetriebsetzung sowie der Begriffe Kundenanlage und An schlussnutzeranlage:



Abbildung 1 – schematische Darstellung der Begriffe Inbetriebnahme / Inbetriebsetzung sowie Kundenanlage / Anschlussnutzeranlage

(2) Für die Inbetriebnahme des Netzanschlusses einschließlich des Hauptstromversorgungssystems und die Inbetriebsetzung der Anschlussnutzeranlage ist das vom Netzbetreiber vorgegebene Verfahren anzuwenden. Dies gilt auch bei Wiederinbetriebsetzung sowie nach Trennung oder Zusammenlegung.

Die Beantragung der Inbetriebnahme/Inbetriebsetzung erfolgt über das Online-Portal des VEWSaar e.V. Das Online-Portal ist nur den im Installateurverzeichnis des VEWSaar e.V. eingetragenen Elektro-Fachkräften zugänglich. Die Eintragung in das Installateurverzeichnis kann bei der Geschäftsstelle des VEWSaar. e. V. beantragt werden.

Der VEWSaar e. V. ist unter folgendem Link zu erreichen: www.vewsaar.de.

Voraussetzung für die Inbetriebnahme ist, dass

- *der Hausanschluss hergestellt,*
- *der Zählerplatz nach DIN 43870 montiert,*
- *der Hauptpotentialausgleich (Schutz- und Funktionspotentialausgleich) ausgeführt ist.*

Falls die verantwortliche Elektrofachkraft wegen Arbeiten an elektrischen Anlagenteilen auch andere Elektroanlagen vorübergehend außer Betrieb setzen muss, so unterrichtet er die betroffenen Anschlussnutzer davon rechtzeitig in geeigneter Weise.

Sind Zähler mit Leistungsmessung (Leistungszähler) montiert, so wird der Messstellenbetreiber vorab informiert.

(3) Der Errichter der Anlage legt nach vorheriger Überprüfung die Zuordnung von Trennvorrichtung und Messeinrichtung zur jeweiligen Anschlussnutzeranlage fest und kennzeichnet diese dauerhaft. Die Art der Kennzeichnung legt der Netzbetreiber fest.

(4) Die Trennvorrichtung nach § 14 NAV ist gemäß Abb. 1 anzuordnen. Für Direktmessungen sind die Vorgaben in Kapitel 7.5 der VDE-AR-N 4100 für die technische Ausführung und Funktionalitäten der Trennvorrichtung umzusetzen.

Bei halbindirekter Messung (Wandlermessung) ist die Trennvorrichtung gemäß den Vorgaben des Netzbetreibers auszuführen.

(5) Die für die Inbetriebnahme und den Inbetriebsetzungsprozess erforderlichen Unterlagen hat der Errichter dem Netzbetreiber zur Verfügung zu stellen. Eine entsprechende Übersicht ist in den Anhängen A (Anmeldeprozess) und B (Inbetriebsetzungsprozess) zu entnehmen.

Erforderlich ist das Vorliegen einer Errichterbestätigung (Inbetriebsetzungs-/Fertigstellungsanzeige) durch die verantwortliche Elektrofachkraft beim Netzbetreiber.

4.2.2 Inbetriebnahme

Die Anlage hinter dem Netzanschluss bis zur Trennvorrichtung für die Inbetriebsetzung der Anschlussnutzeranlage bzw. bis zu den Haupt- oder Verteilungssicherungen darf nur durch den Netzbetreiber oder mit seiner Zustimmung durch ein in ein Installateurverzeichnis eines Netzbetreibers eingetragenes Installationsunternehmen in Betrieb genommen werden.

Wenn die Anwesenheit des Errichters der Anlage bei der Inbetriebnahme erforderlich ist, teilt der Netzbetreiber ihm dies mit.

*Werden Fehler oder Mängel festgestellt, welche die Sicherheit gefährden oder erhebliche Störungen erwarten lassen, so wird die Anlage vom **NB** erst in Betrieb genommen, nachdem diese Fehler oder Mängel behoben sind. Das Formular zur Dokumentation der Mängel ist unter www.vewsaar.de zu finden*

*Der **NB** kann vom Errichter den Ersatz aller Aufwendungen verlangen, die dem **NB** dadurch entstehen, dass die Elektroanlage trotz Vorlage der Inbetriebsetzungsanzeige nicht den DIN VDE-Bestimmungen bzw. den TAB entspricht.*

Ist die verantwortliche Elektrofachkraft bei der Inbetriebsetzung nicht anwesend, so wird die Trennvorrichtung vor der Messeinrichtung in ausgeschaltetem Zustand mit einem Klebeband versehen, das folgenden Aufdruck trägt:

ACHTUNG: *Diese Anlage ist noch nicht betriebsbereit! Die Inbetriebsetzung darf nur durch die verantwortliche Elektrofachkraft erfolgen!*

4.2.3 Inbetriebsetzung

(1) Die Inbetriebsetzung erfolgt, indem die Anlage hinter der Trennvorrichtung unter Spannung gesetzt wird, und darf nur durch ein in ein Installateurverzeichnis eines Netzbetreibers eingetragenes Installationsunternehmen durchgeführt werden.

Der Einbau und die Prüfung der Messeinrichtung erfolgt durch den Messstellenbetreiber.

(2) Besondere Regelungen zur Inbetriebsetzung von Erzeugungsanlagen und/ oder Speichern sind Abschnitt 14.4 zu entnehmen.

4.2.4 Wiederinbetriebsetzung und Wiederherstellung des Anschlusses und der Anschlussnutzung

(1) Wurde die Versorgung der Kundenanlage bzw. Anschlussnutzeranlage gemäß § 24 NAV (Unterbrechung des Anschlusses und der Anschlussnutzung) aufgrund

- einer vorherigen Manipulation der Kundenanlage (z.B. Umgehung der Messeinrichtungen)
- von Netzurückwirkungen
- des Ausbaus der Messeinrichtung (z. B. wegen Leerstand)

unterbrochen, so erfolgt die Wiederinbetriebsetzung der Anlage erst nach Überprüfung durch ein in ein Installateurverzeichnis eines Netzbetreibers eingetragenes Installationsunternehmen entsprechend Abschnitt 4.2.3.

Die Wiederherstellung des Anschlusses und der Anschlussnutzung erfolgt durch Freigabe der Spannungsversorgung bis zur Trennvorrichtung für die Anschlussnutzeranlage durch den Netzbetreiber.

Die Wiederinbetriebsetzung der Anschlussnutzeranlage ist ab der Trennvorrichtung durch ein in ein Installateurverzeichnis eines Netzbetreibers eingetragenes Installationsunternehmen analog zu Abschnitt 4.2.3 durchzuführen.

(2) Erfolgt die Unterbrechung des Anschlusses und der Anschlussnutzung aus anderen als den in (1) genannten Gründen, insbesondere wegen Nichterfüllung der Zahlungsverpflichtungen, kann die Wiederherstellung des Anschlusses und der Anschlussnutzung durch den Netzbetreiber ohne Inbetriebsetzung nach 4.2.3 erfolgen. Hierfür ist Voraussetzung, dass der sichere und störungsfreie Betrieb der nachfolgenden Anschlussnutzeranlage gewährleistet ist.

Die Wiederherstellung des Anschlusses und der Anschlussnutzung erfolgt durch Freigabe der Spannungsversorgung bis zur Trennvorrichtung für die Anschlussnutzeranlage durch den Netzbetreiber.

4.2.5 Außerbetriebnahme eines Netzanschlusses und Ausbau des Zählers

(1) Soll ein Netzanschluss stillgelegt werden bzw. wird das Netzanschlussverhältnis durch den Anschlussnehmer beendet, so ist dies unverzüglich dem Netzbetreiber mitzuteilen.

Des Weiteren hat der Anschlussnehmer / -nutzer den Messstellenbetreiber über die Stilllegung zu informieren und den Ausbau der / des Zähler/s zu veranlassen.

Hierfür sind jeweils die vom Netz- bzw. Messstellenbetreiber vorgegebenen Verfahren anzuwenden.

(2) Vor Ausbau der Messeinrichtungen müssen durch ein in ein Installateurverzeichnis eines Netzbetreibers eingetragenes Installationsunternehmen die technischen Voraussetzungen geschaffen werden (z.B. Sicherungsmaßnahmen).

(3) Der Netzbetreiber ist berechtigt, den Netzanschlussvertrag für nicht mehr benötigte, stillgelegte Netzanschlüsse zu kündigen und diese zurückzubauen.

(4) Der Rückbau des Netzanschlusses obliegt dem Netzbetreiber. Der Anschlussnehmer ist verantwortlich für die ggf. erforderlichen baulichen Anpassungen (z.B. Verschließen der Bauwerksöffnung oder der Zäune).

4.3 Plombenverschlüsse

(1) Anlagenteile, die nicht gemessene elektrische Energie führen, und Bereiche, die vor direktem Zugriff zu schützen sind, sind nach den Vorgaben des Netzbetreibers zu plombieren.

Dies gilt auch für Mess- und Steuereinrichtungen, Kommunikationseinrichtungen und Einrichtungen für das vom Netzbetreiber angewandte Netzsicherheitsmanagement (z.B. Einspeisemanagement).

Zu plombieren sind insbesondere:

- Anschlusseinrichtungen (z.B. Hausanschlusskasten) nach Abschnitt 5.4 TAB;
- Gehäuse der Hauptleitungsabzweige;
- Netz- und ggf. anlagenseitiger Anschlussraum des Zählerplatzes;
- Gehäuse zur Aufnahme von Überspannungsschutzeinrichtungen im Hauptstromversorgungssystem;
- Raum für Zusatzanwendungen;
- Verteilerfeld im Zählerschrank, wenn es zur Aufnahme von Geräten für den Messstellenbetrieb genutzt wird;
- Abschlusspunkt Zählerplatz (APZ).
- Wandler- und Wandlerzusatzraum nach DIN VDE 0603-2-2 (VDE 0603-2-2).
- Gehäuse zur Aufnahme von Einrichtungen des Netzsicherheitsmanagements.

(2) Die konstruktiven Merkmale für Plombierungseinrichtungen sind in der DIN VDE 0603-1 (VDE 0603-1) geregelt.

(3) Plombenverschlüsse des Netzbetreibers und des Messstellenbetreibers dürfen nur mit dessen Zustimmung geöffnet werden.

Darüber hinaus führende Regelungen, wie z. B. eine allgemeine Zustimmung für das Öffnen bzw. das Wiederherstellen von Plombenverschlüssen, sind gesondert zu vereinbaren.

Bei Gefahr dürfen die Plomben ohne Zustimmung des Netzbetreibers/Messstellenbetreibers entfernt werden. Eine Wiederverplombung ist zu veranlassen.

Die Beantragung der Plombierung erfolgt über das Online-Portal des VEWSaar e. V.

Anmerkung: Der sichere und ordnungsgemäße Zustand des plombierten Bereichs wird allein durch das Anbringen einer Plombe nicht sichergestellt.

4) Haupt- und Sicherungsstempel an den Messeinrichtungen (Stempelmarken oder Plomben) dürfen nach den eichrechtlichen Bestimmungen weder entfernt noch beschädigt werden.

Wer vorsätzlich und rechtswidrig Zähler öffnet oder Plomben entfernt bzw. beschädigt, macht sich nach § 303 St. G. B. der Sachbeschädigung schuldig. Auch der Versuch ist strafbar.

5 Netzanschluss (Hausanschluss)

5.1 Art der Versorgung

(1) Die Nennspannung des Niederspannungsnetzes beträgt 230/400 V. Die Versorgungsspannung an der Übergabestelle (in der Regel der Hausanschlusskasten) liegt im Toleranzbereich nach DIN EN 60038 (VDE 0175-1). In DIN EN 50160 sind weitere Merkmale der Netzqualität angegeben.

(2) Dem Netzbetreiber ist gemäß § 21 NAV der Zugang zum Netzanschluss zu gewähren. Für nicht ständig bewohnten Objekten (z. B. Ferienhäuser, Bootshäuser, Kleingartenanlagen) sind grundsätzlich Anschlusseinrichtungen außerhalb des Gebäudes zu errichten.

(3) Grundsätzlich ist jedes Grundstück, das eine selbstständige wirtschaftliche Einheit bildet, bzw. jedes Gebäude über einen eigenen Netzanschluss an das Netz des Netzbetreibers anzuschließen. Ein Gebäude liegt vor, wenn es über eine eigene Hausnummer und Hauseingänge bzw. eigene Treppenträume verfügt.

(4) Die Versorgung mehrerer Gebäude (z. B. Doppelhäuser oder Reihenhäuser) aus einem gemeinsamen Netzanschluss ist dann zulässig, wenn der Hausanschlusskasten in einem für alle Gebäude gemeinsamen Hausanschlussraum zusammen mit den Zählerplätzen errichtet wird. Für das Betreten des Hausanschlussraumes durch alle Anschlussnutzer sowie den Netzbetreiber und die Verlegung von Zuleitungen zu den Stromkreisverteilern in den einzelnen Gebäuden bewirkt der Eigentümer eine rechtliche Absicherung, vorzugsweise in Form einer beschränkten persönlichen Dienstbarkeit. Sollten im konkreten Fall der Eigentümer und der Anschlussnehmer nicht personenidentisch sein, so sorgt der Anschlussnehmer gegenüber dem Eigentümer für die Durchführung dieser Verpflichtung.

Anmerkung: Alle Anschlussnutzer müssen Zutritt zu diesem Hausanschlussraum haben. Für das Zutrittsrecht des Netzbetreibers gilt § 21 NAV.

(5) Mehrere Anschlüsse in einem Gebäude bzw. auf einem Grundstück sind in Abstimmung mit dem Netzbetreiber nur zulässig, wenn die Gesamtversorgung über einen Anschluss nicht zu gewährleisten ist.

In diesem Fall stellen Anschlussnehmer, Planer, Errichter sowie Betreiber der Kundenanlage in Abstimmung mit dem Netzbetreiber durch geeignete Maßnahmen sicher, dass eine eindeutige und dauerhafte elektrische Trennung der Kundenanlage gegeben ist.

Zusätzlich ist die Zugehörigkeit der Hausanschlusskästen und Zähleranlagen vor Ort eindeutig zu kennzeichnen.

(6) Der Trassenverlauf ist mit dem Netzbetreiber vor Erstellung des Angebots für den Netzanschluss abzustimmen. Die Kabeltrasse darf weder überbaut noch durch tiefwurzelnde Pflanzen beeinträchtigt werden. Sie muss für die Störungsbeseitigung jederzeit zugänglich sein.

5.2 Rechtliche Vorgaben zu Eigentumsgrenzen

5.2.1 Allgemeines

Entsprechend § 5 NAV beginnt der Netzanschluss an der Abzweigstelle des Niederspannungsnetzes des Netzbetreibers (Netzanschlusspunkt). Das Netzanschlusskabel ist ein Teil des Verteilungsnetzes und verbindet dies mit dem Hausanschlusskasten. Der Netzanschluss endet mit der Hausanschlusssicherung. Davon abweichende Vereinbarungen können getroffen werden.

Gemäß § 8 NAV gehört der Netzanschluss zu den Betriebsanlagen des Netzbetreibers und ist ausschließlich vom Netzbetreiber zu errichten, zu unterhalten, zu ändern und zu beseitigen.

5.2.2 Eigentumsgrenzen bei Erzeugungsanlagen und Speichern

Grundsätzlich werden Erzeugungsanlagen und Speicher an die Übergabestelle der Bezugsanlage angeschlossen (gemäß VDE-AR-N 4105). In diesen Fällen gelten die Vorgaben der NAV entsprechend. Insbesondere ist der Netzbetreiber Eigentümer des Netzanschlusses (vgl. § 8 Abs. 1 NAV).

Bei Erzeugungsanlagen mit Volleinspeisung, die über einen separaten Netzanschluss direkt in das öffentliche Verteilungsnetz einspeisen, kann der Anschlussnehmer / Anlagenbetreiber Eigentümer des Netzanschlusses sein. Diese Netzanschlüsse unterscheiden sich von den Standardnetzanschlüssen in ihrer eigentumsrechtlichen Ausprägung und sind im Vorfeld zwischen dem Anschlussnehmer/Anlagenbetreiber und dem Netzbetreiber abzustimmen.

5.3 Standardnetzanschlüsse und davon abweichende Bauformen

Die Bedingungen und Kriterien (max. Länge, Spannungsfall, Querschnitt) für Standardnetzanschlüsse werden durch den Netzbetreiber veröffentlicht.

Davon abweichende Bauformen sind im Vorfeld im Rahmen der Anmeldung zwischen dem Anschlussnehmer und dem Netzbetreiber abzustimmen. Sie unterscheiden sich von den Standardnetzanschlüssen in ihrem Leistungsvermögen, ihrer technischen- bzw. eigentumsrechtlichen Ausprägung oder der Preisgestaltung.

Die vertraglichen Regelungen erfolgen jeweils über einen Netzanschlussvertrag zwischen Netzbetreiber und Anschlussnehmer.

5.4 Netzanschlusseinrichtungen

5.4.1 Allgemeines

(1) Für die Errichtung von Anschlusseinrichtungen innerhalb und außerhalb von Gebäuden gelten DIN 18012 und VDE-AR-N 4100. Anschlusseinrichtungen sind mit dem Netzbetreiber abzustimmen.

(2) Der Netzbetreiber gibt die Größe der Hausanschlusssicherung vor.

5.4.2 Netzanschlusseinrichtungen innerhalb von Gebäuden

(1) Die Netzanschlusseinrichtungen innerhalb von Gebäuden sind gemäß DIN 18012 unterzubringen:

- in Hausanschlussräumen
(erforderlich in Gebäuden mit mehr als fünf Nutzungseinheiten)
- an Hausanschlusswänden
(vorgesehen für Gebäude mit bis zu fünf Nutzungseinheiten)
- in Hausanschlussnischen
(ausschließlich geeignet für die Versorgung von nicht unterkellerten Einfamilienhäusern)

(2) In Räumen, in denen die Umgebungstemperatur dauerhaft 30 °C übersteigt, sowie in feuer- oder explosionsgefährdeten Räumen / Bereichen dürfen gemäß DIN 18012 der Hausanschlusskasten und/oder der Hauptverteiler nicht untergebracht werden. Gleiches gilt für Badezimmer, Duschräume, Toiletten und vergleichbare Räume gemäß VDE 0100. Es sind die Landesbauordnung, die Feuerungsverordnung und die Leitungsanlagen-Richtlinie des jeweiligen Bundeslandes zu berücksichtigen.

Hausanschlusskästen dürfen nach VDE-AR-N 4100 nicht auf brennbaren Wänden montiert werden. Das Netzanschlusskabel darf nicht auf brennbaren Wänden verlegt und nicht durch brennbare Wände geführt werden, außer es ist gegen Kurzschluss und Überlast geschützt.

Der Anschlussnehmer ist für den Schutz des Netzanschlusses vor Beschädigung durch eventuelle Fremdeinwirkung verantwortlich (z.B. Anfahrerschutz in Garage).

Eine Übersicht über geeignete Räume für die Errichtung von Anschlusseinrichtungen ist Anhang C zu entnehmen.

5.4.3 Netzanschlusseinrichtungen außerhalb von Gebäuden

(1) Netzanschlusseinrichtungen außerhalb von Gebäuden sind nach Vorgabe des Netzbetreibers und in Abstimmung mit dem Anschlussnehmer zu installieren. Diese sind unterzubringen

- in Hausanschlusssäulen oder
- in / an Gebäudeaußenwänden oder
- Anschlussschränken im Freien.

Die Vorgaben der DIN 18012 sind einzuhalten. Erforderliche Maßnahmen, z. B. für

- den Außenwandeinbau der Hausanschlusskästen,
- Aussparungen für Hausanschlusssäulen / Anschlussschränke im Freien in Zäunen, Mauern und ähnlichem

veranlasst der Anschlussnehmer nach den Vorgaben des Netzbetreibers.

(2) Zusätzliche Vorgaben für Anschlussschränke im Freien sind Abschnitt 12 zu entnehmen.

5.5 Netzanschluss über Erdkabel

(1) Netzanschlüsse über Erdkabel müssen entsprechend VDE-AR-N 4100 und DIN 18012 errichtet werden. Der Planer oder Errichter stimmt die einzulegenden Medien (Strom, Gas, Wasser, Telekommunikation, Breitbandkabel) und die Art der Gebäudeeinführung (z.B. Mehrspartenhauseinführung, Wand-/Bodendurchführung, Schutz-, Futter- bzw. Mantelrohr) mit den Netzbetreibern / Versorgungsunternehmen ab.

Die Kabeleinführungsstelle wird mit dem NB abgestimmt. Das Hausanschlusskabel im Gebäude ist möglichst kurz auszuführen.

(2) Gebäudeeinführungen für Kabelnetzanschlüsse müssen nach DIN 18012 gas- und wasserdicht und gegebenenfalls druckwasserdicht errichtet werden. Hierfür ist die Verwendung geeigneter Gebäudeeinführungen erforderlich. Die Eignung ist z.B. durch Zertifizierung oder Konformitätsnachweis zu bescheinigen.

Art und Ausführung der Gebäudeeinführung sind unter Berücksichtigung des Lastfalls und des Maueraufbaus festzulegen. Grundsätzlich ist eine Mindest-Einbautiefe unter der Geländeoberfläche von 0,6 m einzuhalten. Gebäudeeinführungen sind nach VDE-AR-N 4223 auszuführen. Die Gebäudeeinführung ist Bestandteil des Gebäudes. Für den Einbau und die Abdichtung der Gebäudeeinführung ist der Anschlussnehmer verantwortlich.

5.6 Netzanschluss über Freileitung

(1) Der Anschlussnehmer stellt sicher, dass die Anschlusswand im Falle eines Wandanschlusses bzw. der Dachstuhl im Falle eines Dachständeranschlusses eine ausreichende Festigkeit für die durch die Leitungen oder Kabel hervorgerufene Belastung aufweist. Der Hausanschlusskasten ist dabei in unmittelbarer Nähe der Gebäudeeinführung anzubringen.

Erforderliche bauliche Verstärkung sowie alle notwendigen Maßnahmen, z.B. für den Einbau und die Demontage von

- Mauerwerksdurchführungen,
- Isolatorenstützen und Abspannvorrichtungen,

veranlasst der Anschlussnehmer nach den Vorgaben des Netzbetreibers.

Die Nutzung des Dachständers, der Traversen und Anker (Einrichtungen des Gestänges) und damit leitend verbundene Bauteile dienen ausschließlich der Netzversorgung durch den Netzbetreiber und dürfen für die Befestigung anderer Einrichtungen (z. B. Antennen- oder SAT-Anlagen) nicht verwendet werden.

(2) Bei Umstellung des Netzanschlusses (z. B. von Freileitungsbauweise auf Kabelbauweise) sorgt der Anschlussnehmer für die entsprechende Anpassung seiner Kundenanlage.

(3) Netzanschlüsse müssen zugänglich und vor Beschädigungen geschützt sein. Bei einem Freileitungsanschluss gehört der Dachständer zum Netzanschluss.

Um eine sichere Zugänglichkeit zum Netzanschluss zu gewährleisten, ist bei Dachaufbauten (z.B. PV-Modulen, Sonnenkollektoren, Antennenanlagen) folgendes zu beachten:

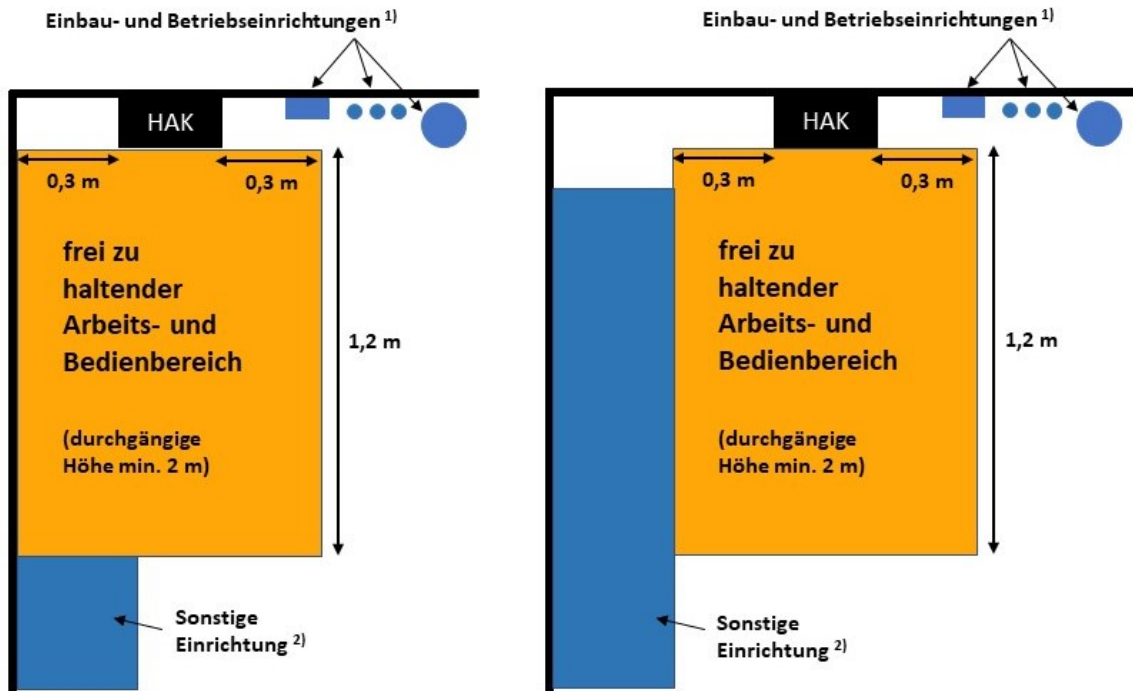
- Es ist eine ausreichend große Standfläche (Radius mind. 0,5 m) um den Dachständer freizuhalten.
- Die Standfläche muss über einen ausreichend breiten Korridor (mind. 0,5m) und ggf. über eine Steigleiter erreichbar sein (vgl. DGUV Vorschrift 38).

Ausführungsbeispiele zur Zugänglichkeit sind in Anhang E dargestellt.

5.7 Anbringen des Hausanschlusskastens

(1) Hausanschlusskasten und Hauptverteiler werden frei zugänglich und sicher bedienbar angeordnet. Sie können in Abstimmung mit dem Netzbetreiber kombiniert werden. Die Zugänglichkeit und Bedienbarkeit ist dauerhaft zu gewährleisten und darf auch später nicht (z.B. durch bauliche Maßnahmen) eingeschränkt werden.

Die Maße für die Anbringung des Hausanschlusskastens und für den frei zu haltenden Arbeits- und Bedienbereich sind der VDE-AR-N 4100 und der DIN 18012 zu entnehmen. Eine Übersicht hierzu ist der folgenden Abbildung zu entnehmen.



Abstand von mind. 1,2 m und Höhe von mind. 2 m gelten auch für den Zählerschrank!

Abbildung 2: Abmessungen des frei zu haltenden Arbeits- und Bedienbereichs vor dem HAK

(2) In hochwassergefährdeten Gebieten ist der Hausanschlusskasten oberhalb der zu erwartenden hundertjährigen Überschwemmungshöhe bzw. örtlich festgelegten Überschwemmungshöhe anzubringen.

6 Hauptstromversorgungssystem

Hauptstromversorgungssysteme umfassen alle Hauptleitungen und Betriebsmittel nach der Übergabestelle des NB, die nicht gemessene elektrische Energie führen.

Hierzu gehören:

Hauptleitungen, Hauptleitungsverteiler, Betriebsmittel in den unteren Anschlussräumen der Zählerplätze und Überspannungsschutzeinrichtungen vor der Messeinrichtung.

(1) Planer oder Errichter legen unter Berücksichtigung der VDE-AR-N 4100 Querschnitt, Art und Anzahl der Hauptleitungen in Abhängigkeit von

- der Anzahl der anzuschließenden Anschlussnutzeranlagen
- der vorgesehenen Ausstattung der Anschlussnutzeranlagen mit Verbrauchsgeräten,
- der zu erwartenden Gleichzeitigkeit dieser Geräte im Betrieb sowie
- der technischen Ausführung der Übergabestelle (in der Regel Hausanschlusskasten)

fest.

Die Bemessung des Hauptstromversorgungssystems (z. B. Überstromschutz, Koordination von Schutzeinrichtungen, Überspannungskategorie) erfolgt nach den Vorgaben der VDE-AR-N 4100.

Hauptstromversorgungssysteme müssen ab Hausanschlusskasten (HAK) als TN C-S System (Netz) 5-polig (L1, L2, L3, PE und N) ausgeführt werden. Nach dem HAK ist keine Verbindung (Brücke) zwischen PE und N mehr zulässig (siehe hierzu auch Bild 5.1 und Bild 5.2 im Anhang 5).

Als Hauptleitungen werden NYM, NYY, NYCWY und ab 50 mm² auch NAYY oder Schienensysteme verwendet.

(2) Die Verlegung von Hauptleitungen außerhalb von Gebäuden bedarf der Abstimmung mit dem Netzbetreiber.

(3) Für die Dimensionierung des Hauptstromversorgungssystems in Wohngebäuden ist DIN 18015-1 einzuhalten. Alle anderen Hauptstromversorgungssysteme sind entsprechend deren Leistungsanforderung zu dimensionieren.

(4) Falls der Errichter der Anlage bei der Durchführung von Arbeiten an elektrischen Anlagenteilen auch andere Anschlussnutzeranlagen vorübergehend außer Betrieb setzen muss, unterrichtet er die davon betroffenen Anschlussnutzer rechtzeitig und in geeigneter Weise.

(5) Im Hauptstromversorgungssystem darf der Spannungsfall gemäß § 13 Abs. 4 NAV einen Wert von 0,5 % der Nennspannung nicht überschreiten. Hierbei ist die Nennstromstärke der vorgeschalteten Hausanschlusssicherung zugrunde zu legen. Dies gilt auch bei Verlängerung einer vorhandenen Hauptleitung (z. B. bei Änderung von Freileitungsauf Kabelanschluss).

7 Mess- und Steuereinrichtungen, Zählerplätze

7.1 Allgemeine Anforderungen

(1) Mess- und Steuereinrichtungen werden auf Zählerplätzen in Zählerschränken untergebracht.

(2) Zählerschränke sind in leicht zugänglichen Räumen oder Bereichen nach DIN 18012 in Hausanschlussnischen, auf Hausanschlusswänden sowie in hierfür geeigneten Hausanschlussräumen unterzubringen. In Treppenträumen sind Zählerplätze in Nischen nach DIN 18013 anzuordnen. Dabei ist die Einhaltung der erforderlichen Rettungswegbreite zu beachten. Die Landesbauordnung, die Feuerungsverordnung und die Leitungsanlagen-Richtlinie des jeweiligen Bundeslandes sind zu berücksichtigen.

(3) Zählerschränke dürfen nicht in Wohnungen von Mehrfamilienhäusern, über Treppentufen, auf Dachböden ohne festen Treppenaufgang, in Wohnräumen, Küchen, Toiletten sowie in Bade-, Dusch- und Waschräumen eingebaut werden (siehe auch DIN 18015-1). Zählerschränke dürfen zudem nicht installiert werden in Räumen, deren Temperatur dauernd (nach DIN 18012 mehr als eine Stunde) 30 °C übersteigt sowie in feuer- oder explosionsgefährdeten und hochwassergefährdeten Bereichen. Dies gilt auch bei nachträglichen Nutzungsänderungen von Räumen.

(4) Eine Übersicht über geeignete Räume für den Einbau von Zählerschränken ist Anhang D zu entnehmen.

(5) Zählerschränke sind zentral, möglichst nah am Hausanschlusskasten, anzuordnen. In Abstimmung mit dem Netzbetreiber ist auch eine dezentrale Anordnung zusammengefasster Zählerschrankgruppen möglich.

(6) Zählerplätze müssen frei zugänglich und sicher bedienbar sein. Die Vorgaben der VDE-AR-N 4100 (Abschnitt 7.4) sind analog auch für Zählerplätze mit Betriebsströmen größer 63 A (sowohl bei direkter als auch halbindirekter Messung) anzuwenden. Die am vorgesehenen Installationsort zu erwartenden Umgebungsbedingungen sind zu berücksichtigen.

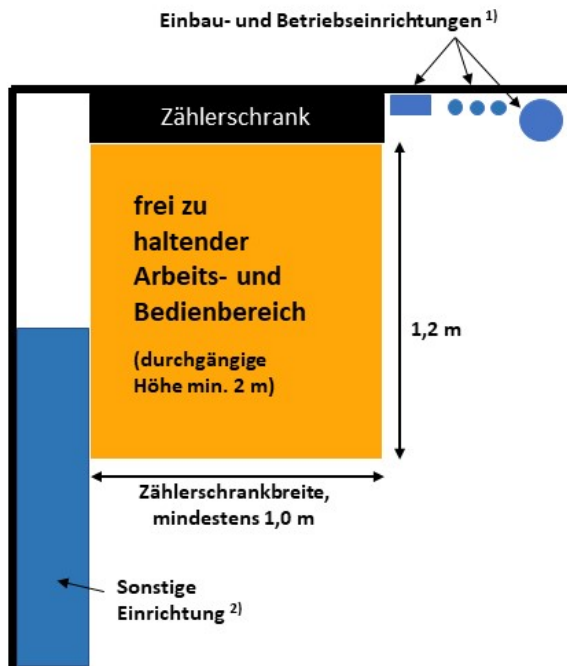


Abbildung 3: Arbeits- und Bedienbereich vor dem Zählerschrank

(7) Die Art und Ausführung sowie der Ort der Zählerplatz-Installation für nur zeitweise zugängliche Anlagen (Wochenendhäuser, Ferienhäuser, Scheunen etc.), stimmen Planer und Errichter mit dem Netzbetreiber ab (z. B. Einsatz von Zähleranschlusschränken).

(8) Unter Berücksichtigung der technischen Mindestanforderungen des Netzbetreibers bestimmt der Messstellenbetreiber

- die Art der Messmethode (Direkt- bzw. halbindirekte Messung),
- die Art der Befestigung der Messeinrichtung (3-Punkt oder Stecktechnik).

(9) Die Auswahl des Messkonzeptes liegt grundsätzlich beim Anlagenbetreiber und ist mit dem Netzbetreiber abzustimmen.

7.2 Zählerplätze mit direkter Messung

(1) Zählerplätze mit direkter Messung und Betriebsströmen ≤ 63 A, die an das Niederspannungsnetz der allgemeinen Versorgung angeschlossen werden, sind entsprechend den Regelungen der VDE-AR-N 4100 auszuführen.

(2) Die Möglichkeit und die Ausführung von Zählerplätzen in Kundenanlagen mit direkter Messung und Betriebsströmen > 63 A sind mit dem Netzbetreiber abzustimmen.

7.3 Zählerplätze mit Wandlermessung (halbindirekter Messung)

(1) Unter Berücksichtigung der Betriebsbedingungen (Lastverhalten) sind die Möglichkeiten der direkten Messung begrenzt.

Darüber hinaus sind halbindirekte Messungen einzusetzen. Halbindirekte Messungen sind mit dem Netzbetreiber abzustimmen.

(2) Der Aufbau von halbindirekten Messungen (Wandlermessungen) erfolgt nach Vorgabe des Netzbetreibers (z. B. nach DIN VDE 0603-2-2 (VDE 0603-2-2)).

(3) Der Netzbetreiber erteilt Auskunft über die zu verwendenden Standard-Wandlergrößen. Die Bereitstellung des Messsatzes (Stromwandler und Messeinrichtung) erfolgt in Abstimmung mit dem Netzbetreiber oder dem Messstellenbetreiber.

(4) Die vom Netzbetreiber geforderten Nachweise/Bestätigungen sind vor Inbetriebnahme durch den Errichter vorzulegen.

(5) Für Anwendungen im Außenbereich gelten sinngemäß die Vorgaben der VDE-AR-N 4100.

(6) Eine halbindirekte Messung besteht aus zwei Teilen:

- Messteil (Zählerfeld, Wandlerzusatzraum, Raum für APZ)
- Leistungsteil (Raum für netz- und anlagenseitige Trennvorrichtung, Wandlerraum)

(7) Wandlermessungen benötigen netz- und anlagenseitig jeweils eine Trennvorrichtung.

7.4 Erweiterung oder Änderung von Zähleranlagen

7.4.1 Erweiterung

(1) Vorhandene Reserveplätze in Zählerschränken nach DIN VDE 0603 (VDE 0603) können unter folgenden Voraussetzungen verwendet werden:

- netzseitiger Anschlussraum mit Trennvorrichtung nach VDE-AR-N 4100 oder bei bestehender gleichwertiger Ausstattung
- netzseitiger Anschlussraum mit NH-Sicherungen in Verbindung mit laienbedienbarer Trennvorrichtung im anlagenseitigen Anschlussraum.
- anlagenseitiger Anschlussraum mindestens mit 150 mm und Hauptleitungsabzweigklemme, keine Verwendung als Stromkreisverteiler

(2) (Reserve-) Zählertafeln nach DIN 43853 sind bei Erweiterungen nicht zulässig.

7.4.2 Änderung

Durch Änderungen in der Kundenanlage kann die Anpassung des Zählerplatzes erforderlich werden. Hierbei sind die jeweiligen Umstände des Einzelfalls zu betrachten. Grundsätzlich ist die Gewährleistung des technisch sicheren Betriebs Voraussetzung für die

weitere Verwendung eines bestehenden Zählerplatzes nach Änderungen in der Kundenanlage.

Unter folgenden Rahmenbedingungen ist in der Regel eine Anpassung erforderlich:

- Sicherheitsmängel vorhanden (z. B. Berührungsschutz nicht gegeben, Isolationseigenschaften der Anlage mangelhaft)
- Änderungen der Betriebsbedingungen z. B. durch
 - Dauerstrombelastung (u.a. durch Zubau bzw. Erweiterung von Erzeugungsanlagen, Ladeeinrichtungen für Elektrofahrzeuge, Direktheizungen, Speichern)
 - Nutzungsänderungen (Umstellung von Wohnung auf gewerbliche Nutzung oder auf andere gewerbliche Nutzung mit anderem Abnahmeverhalten, wie z. B. Umstellung von Büro auf Sonnenstudio)
 - Änderung der Umgebungsbedingungen (Temperaturen, Feuchtigkeit, Einschränkung des Arbeits- und Bedienbereichs, Änderung der Raumart, usw.)
 - Umstellung von Wechsel- auf Drehstrom
 - Leistungserhöhungen, die eine Erhöhung der Absicherung bedingen
 - Höhere Verfügbarkeit / Störungssicherheit erforderlich
 - Umstellung der Netzform in der Kundenanlage (z. B. Umstellung von TN-C auf TN-S-Netz)

Anhang F enthält Anpassungsempfehlungen für in der Praxis häufig anzutreffende Konstellationen.

Zudem kann eine Anpassung des Zählerplatzes für den Einbau eines Messsystems erforderlich werden.

8 Stromkreisverteiler

Die Anforderungen an Stromkreisverteiler sind der VDE-AR-N 4100 zu entnehmen.

9 Steuerung und Datenübertragung über Messsysteme

(1) Die Steuerung von Verbrauchseinrichtungen nach § 14a EnWG, Ladeeinrichtungen für Elektrofahrzeuge, Erzeugungsanlagen und/oder Speichern ist nach den Vorgaben des Netzbetreibers vorzunehmen. Voraussetzung für den Betrieb als steuerbare Verbrauchseinrichtung (nach § 14a EnWG) ist, dass der Netzbetreiber diese über eine separate

Messlokation (Zählpunkt) netzdienlich steuern kann. Steuerbare Verbrauchseinrichtungen müssen fest angeschlossen werden.

(2) Die Funktionsweise einer zentralen Steuerung von Messeinrichtungen (z.B. Tarifsteuerungen) muss nach den Vorgaben des Messstellenbetreibers erfolgen.

Die Kommunikationseinrichtung ist entsprechend VDE-AR-N 4100 anzubringen. Die Art der Datenübertragung und der Kommunikationseinrichtung legt der Messstellenbetreiber unter Maßgabe des Messstellenbetriebsgesetzes (MsbG) fest.

(3) Für den Fall, dass der Messstellenbetreiber das Netz des Netzbetreibers zu Telekommunikationszwecken nutzen will, sind die Vorgaben des Abschnitts 10.3.5 einzuhalten.

10 Elektrische Verbrauchsgeräte und Anlagen

10.1 Allgemeines

(1) Die elektrischen Betriebsmittel sind so zu planen, zu errichten und zu betreiben, dass Rückwirkungen auf das Niederspannungsnetz des Netzbetreibers oder Kundenanlagen auf ein zulässiges Maß begrenzt werden. Die Bewertung erfolgt nach den Vorgaben der VDE-AR-N 4100 (Abschnitt 5.4).

Treten störende Einflüsse auf, hat der Betreiber diese zu beseitigen.

(2) Elektrische Verbrauchsgeräte und Anlagen müssen eine ausreichende Störfestigkeit gegenüber den in den Verteilungsnetzen üblichen Störgrößen, wie z. B. Spannungseinbrüchen, Überspannungen, Oberschwingungen, aufweisen.

(3) Nach VDE-AR-N 4100 sind elektrische Verbrauchsmittel und Ladeeinrichtungen für Elektrofahrzeuge mit einer Bemessungsleistung von jeweils $> 4,6$ kVA im Drehstromsystem anzuschließen.

Über weiterführende Anforderungen oder die Notwendigkeit einer Ladestromsteuerung oder –begrenzung gibt der zuständige Netzbetreiber Auskunft.

10.2 Schaltbare Verbrauchseinrichtungen

Werden Geräte als schaltbare Verbrauchseinrichtungen betrieben (z.B. Geräte zur Heizung oder Klimatisierung), gelten folgende Anforderungen:

- Die Steuerung der schaltbaren Verbrauchseinrichtungen erfolgt über eine Steuereinrichtung des Netzbetreibers (z.B. Rundsteuerempfänger oder Schaltuhr).
- Der Errichter bringt für die Steuerung eine plombierbare Schalteinrichtung (z. B. ein Schütz) nach den Vorgaben des Netzbetreibers an.

- Bei Wärmespeicheranlagen sieht der Planer oder der Errichter gemäß den Vorgaben des Netzbetreibers eine Aufladesteuerung nach DIN EN 50350 vor.
- Der Errichter schließt schaltbare Verbrauchseinrichtungen, deren Betrieb zeitlich eingeschränkt werden kann, fest an.

10.3 Betrieb

10.3.1 Allgemeines

Wenn durch Absinken, Unterbrechen, Ausbleiben oder Wiederkehren der Spannung Schäden in der Kundenanlage verursacht werden können, obliegt es dem Betreiber dieser Anlage, Maßnahmen zu deren Verhütung nach DIN VDE 0100-450 (VDE 0100-450) zu treffen.

10.3.2 Spannungs- oder frequenzempfindliche Betriebsmittel

Wenn bei spannungs- oder frequenzempfindlichen Betriebsmitteln erhöhte Anforderungen an die Qualität der Spannung und der Frequenz gestellt werden, obliegt es dem Betreiber, die hierfür erforderlichen Maßnahmen, z.B. durch Einsatz einer unterbrechungsfreien Stromversorgungsanlage (USV-Anlage), zu treffen.

10.3.3 Blindleistungs-Kompensationseinrichtung

(1) Gemäß § 16 Abs. 2 NAV hat die Anschlussnutzung mit einem Verschiebungsfaktor ($\cos \varphi$) zwischen 0,9 kapazitiv und 0,9 induktiv zu erfolgen. Anderenfalls kann der Netzbetreiber den Einbau ausreichender Kompensationseinrichtungen verlangen.

(2) Einrichtungen zur Blindleistungskompensation werden entweder zusammen mit den Verbrauchsgeräten zu- bzw. abgeschaltet oder über Regeleinrichtungen betrieben.

(3) Der Betreiber stimmt Notwendigkeit und Art der Verdrosselung mit dem Netzbetreiber ab.

10.3.4 Tonfrequenz-Rundsteueranlage

(1) Sofern der Netzbetreiber ein Tonfrequenz-Rundsteuersystem betreibt, sind die von ihm verwendeten Rundsteuerfrequenzen zu erfragen.

Die Frequenz der Tonfrequenz-Rundsteueranlage beträgt für die einzelnen Mitgliedsunternehmen des VEWSaar e. V.:

Netzbetreiber	Frequenz
<i>Stadtwerke Bexbach</i>	300 Hz
<i>Stadtwerke Bliestal</i>	400 Hz
<i>Stadtwerke Dillingen/Saar Netzgesellschaft mbH</i>	750 Hz
<i>Stadtwerke Homburg</i>	Funkrundsteueranlage
<i>Stadtwerke St. Ingbert</i>	228 Hz
<i>Gemeindewerke Kirkel GmbH</i>	300 Hz
<i>energis-Netzgesellschaft mbH</i>	180 Hz
<i>KEW Kommunale Energie- und Wasserversorgung AG</i>	425 Hz
<i>TWL-Verteilnetz GmbH</i>	180 Hz
<i>Netzwerke Merzig GmbH</i>	180 Hz
<i>Stadtwerke Saarbrücken AG</i>	283,3 Hz
<i>Netzwerke Saarlouis GmbH</i>	180 Hz
<i>Netzwerke Saarwellingen GmbH</i>	180 Hz
<i>Stadtwerke Sulzbach</i>	270 Hz
<i>Stadtwerke Völklingen Netz GmbH</i>	485 Hz
<i>Netzwerke Wadern GmbH</i>	180 Hz
<i>SSW Netz GmbH</i>	Funkrundsteueranlage
<i>Pfalzwerke Netzgesellschaft mbH</i>	300 Hz
<i>GWS Netz GmbH</i>	180 Hz
<i>SWL-energis Netzgesellschaft mbH & Co. KG</i>	180 Hz
<i>GWE-energis Netzgesellschaft mbH & Co. KG</i>	180 Hz
<i>GWV Gemeindewerke Wadgassen GmbH</i>	180 Hz

(2) Kundenanlagen werden so geplant und betrieben, dass sie den Betrieb von Tonfrequenz-Rundsteueranlagen nicht stören. Treten dennoch Störungen auf, so sorgt der Betreiber der störenden Kundenanlage, in Abstimmung mit dem Netzbetreiber, für geeignete Abhilfemaßnahmen.

(3) Bilden Kondensatoren in Anschlussnutzeranlagen in Verbindung mit vorgeschalteten Induktivitäten (Transformatoren, Drosseln) einen Reihenresonanzkreis, muss dessen Resonanzfrequenz in ausreichendem Abstand zu der vom Netzbetreiber verwendeten Rundsteuerfrequenz liegen.

(4) Werden Verbrauchsgeräte ohne ausreichende Störfestigkeit nach DIN VDE 0839 in Anschlussnutzeranlagen durch Tonfrequenz-Rundsteuerung beeinträchtigt, obliegt es dem Betreiber dieser Verbrauchsgeräte, dafür zu sorgen, dass z.B. durch Einbau geeigneter technischer Mittel die Beeinträchtigung vermieden wird.

10.3.5 Einrichtung zur Kommunikation über das Niederspannungsnetz

(1) Das Netz des Netzbetreibers darf nicht ohne dessen Zustimmung für Kommunikationszwecke benutzt werden.

(2) Wird eine Kundenanlage für Kommunikationszwecke genutzt, so sorgt der Anschlussnehmer dafür, dass störende Einflüsse auf Kundenanlagen, das Niederspannungsnetz und Kommunikationsanlagen des Netzbetreibers und Dritter verhindert werden.

(3) Es obliegt dem Betreiber von Kommunikationseinrichtungen, für das Fernhalten von Signalen, die seine Telekommunikationseinrichtungen störend beeinflussen, selbst zu sorgen.

(4) Die in Anschlussnutzeranlagen betriebenen Geräte dürfen die Kommunikationseinrichtungen des Netzbetreibers bzw. anderer Kundenanlagen nicht unzulässig beeinträchtigen.

Die hierzu erforderlichen Einrichtungen dürfen nicht im Vorzählerbereich installiert werden.

11 Auswahl von Schutzmaßnahmen

(1) Der Netzbetreiber erteilt Auskunft über das vorhandene Netzsystem.

Die Mitgliedsunternehmen des VEWSaar e. V. stellen in ihrem Versorgungsgebiet das TN-C-System (Netz) bis zum Hausanschlusskasten zur Verfügung.

(2) Der zum Errichtungszeitpunkt in der Kundenanlage gemessene Wert der Schleifenimpedanz kann sich z.B. durch Änderungen im Netzaufbau verändern. Die Schleifenimpedanz kann daher vom Netzbetreiber weder angegeben noch kann der gemessene Wert dauerhaft garantiert werden.

Die zum Schutzpotentialausgleich (früher Hauptpotentialausgleich) erforderliche Verbindung zwischen Haupterdungsschiene und PEN-Leiter wird

- bei Kabel-Hausanschluss nach Anhang 5, Bild 5.1

- bei Freileitungsanschluss nach Anhang 5, Bild 5.2, durchgeführt.

In Altbauten ist der „Schutzpotentialausgleich“ bei größeren Änderungen und Erweiterungen der elektrischen Installationsanlage gemäß DIN VDE 0100 Teil 410 und 540 auszuführen.

Außenantennen müssen neben dem Anschluss an die Haupterdungsschiene auch in bestimmten Fällen mit einer Erdungsanlage, z. B. Fundamenterder, verbunden sein.

(3) Nach DIN VDE 0100-540 und VDE-AR-N 4100 ist in neu zu errichtenden Gebäuden ein Fundamenterder gemäß DIN 18014 zu errichten. Er ist Bestandteil der Kundenanlage. (Stand Mai 2019)

(4) Der PEN-Leiter bzw. Neutralleiter (N) des Verteilnetzes darf nicht als Erdungsleiter für Schutz- und Funktionszwecke von Erzeugungsanlagen, Antennenanlagen, Blitzschutzanlagen und Kommunikationsnetzen verwendet werden.

(5) Der Einbau von Überspannungs-Schutzeinrichtungen (SPD) wird in DIN VDE 0100-443 geregelt. (zu beachten ist auch die DIN VDE 0100-534)

Die Anforderungen an die Auswahl und der Einsatz von Überspannungsschutzeinrichtungen sind in Abschnitt 11.2 der VDE-AR-N 4100 beschrieben.

12 Zusätzliche Anforderungen an Anschlussschränke im Freien

(1) Anforderungen an Anschlussschränke im Freien sind der VDE-AR-N 4100 zu entnehmen.

(2) Wird bei Anschlussschränken im Freien der Hausanschlusskasten durch den Anschlussnehmer beige stellt, erfolgt die technische Ausgestaltung nach den Vorgaben des Netzbetreibers.

13 Vorübergehend angeschlossene Anlagen

13.1 Geltungsbereich

(1) Der Anschluss sowie die Mess- und Steuereinrichtungen für vorübergehend angeschlossene elektrische Anlagen sind in fest verankerten Anschlussschränken bzw. Anschlussverteilerschränken nach DIN EN 61439-4 (VDE 660-600-4) unterzubringen. Diese Schränke dienen somit als Speisepunkt, in dem auch der Übergang vom Netzsystem des Netzbetreibers auf das Netzsystem für die vorübergehend anzuschließende Anlage erfolgt.

(2) Darüber hinaus sind auch geeignete Räume bzw. ortsfeste Schalt- und Steuerschränke einsetzbar.

(3) Zu den vorübergehend angeschlossenen Anlagen zählen z.B.:

- Bau- und Montagestellen
- Festbeleuchtungen

- Schaustellerbetriebe
- Messen, Märkte

(4) Anschluss- bzw. Anschlussverteilerschränke sind ausgestattet mit:

- direkter Messung für Betriebsströme bis 63 A bzw. nach Vorgabe des Netzbetreibers auch bis 100 A
- halbindirekter Messung (Stromwandlermessung) für Betriebsströme bis 250 A.
- *In Baustromverteilerschränken ist bei einer Stromentnahme bis 63 A eine Zählersteckklemme zur Montage des Zählers erforderlich.*

(5) Vorübergehend angeschlossene Anlagen dienen nicht einer dauerhaften Versorgung. Die Betriebsdauer beträgt grundsätzlich max. 12 Monate. Im Einzelfall ist eine Verlängerung dieser Betriebsdauer mit dem Netzbetreiber abzustimmen.

13.2 Anmeldung der vorübergehend angeschlossenen Anlage

Vorübergehend angeschlossene Anlagen bedürfen einer vom Netzanschluss gesonderten Anmeldung beim Netzbetreiber nach dem in Abschnitt 2 beschriebenen Verfahren. In Abstimmung mit dem Netzbetreiber kann das Inbetriebsetzungs-Verfahren nach Abschnitt 13.2 zeitgleich erfolgen.

13.3 Anschluss an das Niederspannungsnetz

(1) Der Anschluss an das Niederspannungsnetz erfolgt durch den Netzbetreiber. Entsprechend der angemeldeten, maximal gleichzeitig benötigten Leistung, ermittelt der Netzbetreiber den Netzanschlusspunkt. Dieser kann sich befinden:

- in der NS-Verteilung einer Trafostation;
- im Kabelverteilerschrank;
- an einem vorhandenen Netzanschluss (z.B. Hausanschlusskasten);
- auf dem Ortsnetzkabel oder in der Freileitung.

Die technische Lösung obliegt dem zuständigen Netzbetreiber.

(2) Der Anschluss von Anschluss- und Anschlussverteilerschränken erfolgt nach Vorgabe des Netzbetreibers und der VDE-AR-N 4100. Der Anschluss kann erfolgen mittels

- kundeneigener flexibler Anschlussleitung (*H07-RNF*) (max. 30 m) oder
- ortsfestem, erdverlegtem Anschlusskabel des Netzbetreibers.

(3) Vor dem Anschluss an das öffentliche Verteilungsnetz wird die kundeneigene Anschlussleitung durch den Errichter auf mechanische Beschädigung und Isolationsfehler

geprüft. An Stellen, an denen die kundeneigene Anschlussleitung besonderen mechanischen Belastungen ausgesetzt ist, wird sie durch geeignete Maßnahmen geschützt.

Anschlussbeispiele sind dem Anhang F zu entnehmen.

13.4 Inbetriebnahme / Inbetriebsetzung

(1) Die Inbetriebnahme einer vorübergehend angeschlossenen Anlage erfolgt durch den Netzbetreiber.

(2) Die Inbetriebsetzung der Anschlussnutzeranlage erfolgt mittels Trennstelle in der Kundenanlage durch ein in ein Installateurverzeichnis eines Netzbetreibers eingetragenes Installationsunternehmen.

(3) Die Anschluss- und Anschlussverteilerschränke können in TN-C- und TT-Systemen gleichermaßen ohne Umrüstung verwendet werden. Der vierte Leiter übernimmt die Funktion des PEN-Leiters im TN-C-System oder die des Neutralleiters im TT-System. Die Funktion des vierten Leiters ist zu kennzeichnen.

Im TN-C-System	= PEN
Im TT-System	= N

Abbildung 4: Kennzeichnungsschild Netzsystem

13.5 Abmeldung der vorübergehend angeschlossenen Anlage

Die Abmeldung der vorübergehend angeschlossenen Anlage erfolgt gemäß dem beim Netzbetreiber üblichen Verfahren.

Die Trennung der Anschlussleitung am Netzanschlusspunkt erfolgt durch den Netzbetreiber.

13.6 Eigentums Grenzen

Eigentums Grenzen variieren je nach Ausführung. Grundsätzlich gilt:

- Bei der Verwendung von kundeneigener flexibler Anschlussleitung befindet sich die Eigentums Grenze zwischen Netzbetreiber und Anschlussanlage an der letzten Abgangsklemme im Verteilungsnetz bzw. den Abgangsklemmen des Hausanschlusskastens.
- Beim Anschluss an das ortsfest erdverlegte Anschlusskabel des Netzbetreibers befindet sich die Eigentums Grenze an den Eingangsklemmen des Sicherungslasttrennschalters im Anschluss- oder Anschlussverteilerschrank.

13.7 Schließsystem

Über das anzuwendende Schließsystem erteilt der Netzbetreiber Auskunft.

13.8 Direktmessung > 63 A

Direktmessungen über 63 A sind grundsätzlich mit dem jeweiligen Netzbetreiber abzustimmen. Für Direktmessungen bis 100 A ist eine Schrankinnenverdrahtung mit einem Aderquerschnitt von 16 oder 25 mm² Cu feindrähtig und mit 25 mm langen Aderendhülsen auszuführen.

Im Bereich des VEWSaar e. V. sind Direktmessungen nur bis 63 A zulässig.

13.9 Wandlermessung

Wandlermessungen sind nach DIN 43868-2 zu errichten und mit dem Netzbetreiber abzustimmen.

14 Erzeugungsanlagen und Speicher

14.1 Allgemeine Anforderung

(1) Für den Anschluss und Betrieb von Erzeugungsanlagen und Speichern sind die Vorgaben der VDE-AR-N 4105 einzuhalten. Für Erzeugungsanlagen und Speicher mit einer Wirkleistung von jeweils $P_{Amax} \geq 135$ kW ist die Erfüllung der Anforderungen der VDE-AR-N 4110 (Technische Anschlussregeln Mittelspannung) nachzuweisen.

Der Anlagenbetreiber hat dauerhaft die technische Sicherheit und ordnungsgemäße Funktionstüchtigkeit der Anlage zu gewährleisten.

(2) Das Anschließen von Erzeugungsanlagen in Überschusseinspeisung (z.B. Photovoltaik-Eigenverbrauchsanlagen) und/oder Speichern sowie alle Arbeiten an der Kundenanlage dürfen nach Niederspannungsanschlussverordnung (NAV) außer durch den Netzbetreiber nur durch ein in ein Installateurverzeichnis des Netzbetreibers eingetragenes Installationsunternehmen durchgeführt werden.

Ausgenommen hiervon sind Instandhaltungsarbeiten hinter der Messeinrichtung. Für den Anschluss von Erzeugungsanlagen, die direkt an das Netz des Netzbetreibers angeschlossen werden (z.B. PV-Volleinspeisung), ist die Fachkunde des Anlagenerrichters nachzuweisen, wobei die Eintragung in ein Installateurverzeichnis eines Netzbetreibers dazu ausreichend ist.

(3) Im Zusammenhang mit der Errichtung von Speichern und Erzeugungsanlagen sind mögliche Auswirkungen auf bestehende Netzanschlüsse zu berücksichtigen. Nach VDE-AR-N 4100 sind Erzeugungsanlagen und Speicher mit einer Bemessungsleistung von jeweils > 4,6 kVA, im Drehstromsystem anzuschließen.

(4) Die Errichtung von Speichern und Erzeugungsanlagen ist bereits in der Planung beim Netzbetreiber unabhängig von ihrer Leistung gemäß Abschnitt 14.2 anzumelden. Unabhängig von der Zahlung einer Einspeisevergütung bestehen Auswirkungen auf die Messtechnik. Dies gilt auch für steckerfertige Erzeugungsanlagen und Speicher.

(5) Die Sätze (1) bis (4) gelten analog für eine Veränderung (z.B. Erweiterung, Stilllegung oder Außerbetriebnahme) der Anlagen.

(6) Die eichrechtlichen Vorschriften sind einzuhalten.

14.2 An- und Abmeldung

(1) Erzeugungsanlagen und/oder Speicher sowie das vorgesehene Messkonzept sind beim Netzbetreiber gemäß dessen Verfahren vor deren Inbetriebsetzung anzumelden.

Ein Formular finden Sie unter anderem auf der Homepage des VEWSaar e. V. www.vewsaar.de oder des jeweiligen Netzbetreibers.

Die zur Anmeldung erforderlichen Unterlagen sind in Anhang A aufgeführt.

(2) Eine beabsichtigte Stilllegung bzw. Außerbetriebnahme ist dem Netzbetreiber rechtzeitig anzuzeigen. Für den Zählerausbau ist mit dem Messstellenbetreiber ein Termin bzw. die Rückgabe der Zähler zu vereinbaren. Abschnitt 4.2.5 gilt analog.

14.3 Errichtung

(1) Erzeugungsanlagen und Speicher sind insbesondere nach den Bestimmungen der VDE-AR-N 4100 und der VDE-AR-N 4105 zu errichten. Weitere Errichtungsbestimmungen, wie z. B. die Landesbauordnung, sind zu beachten.

(2) Erzeugungsanlagen und Speicher sind durch ein in ein Installateurverzeichnis eines Netzbetreibers eingetragenes Installationsunternehmen vor der Aufnahme des Netzparallelbetriebs für die sichere Einbindung in die Kundenanlage zu prüfen. Die notwendigen Prüfungen sind zu dokumentieren.

14.4 Inbetriebsetzung

(1) Für die Inbetriebsetzung von Erzeugungsanlagen und Speichern sind die Vorgaben der VDE-AR-N 4100 und VDE-AR-N 4105 einzuhalten. Die Ausführung erfolgt durch den Errichter in Abstimmung mit dem Netzbetreiber.

(2) Die Inbetriebsetzung ist spätestens eine Woche vorher beim Netzbetreiber nach dem üblichen Verfahren zu beantragen und der Termin abzustimmen. Die hierfür erforderlichen Unterlagen und Nachweise sind in Anhang B aufgeführt.

Die Inbetriebsetzung erfolgt durch den Anlagenerrichter. Der Netzbetreiber behält sich vor, bei der Inbetriebsetzung anwesend zu sein.

Über die Inbetriebsetzung ist durch den Anlagenerrichter ein Inbetriebsetzungsformular anzufertigen (Vordruck E.8 VDE-AR-N 4105). Das Protokoll ist vom Anlagenerrichter zu unterzeichnen. Der Netzbetreiber erhält eine Ausfertigung des unterzeichneten Inbetriebsetzungsprotokolls.

(3) Der Netzbetreiber kann zusätzlich einen Funktionsnachweis für das Einspeisemanagement vom Anlagenbetreiber verlangen.

Die Inbetriebsetzung einer Erzeugungsanlage ohne Zustimmung des Netzbetreibers kann die Sicherheit des Netzbetriebes und die Spannungsqualität im Netz gefährden und ist nicht zulässig.

Anmerkung: Zu unterscheiden von der „Inbetriebsetzung von Erzeugungsanlagen“ ist der Begriff „Inbetriebnahme nach Erneuerbare-Energien-Gesetz (EEG)“, der u.a. für die Höhe des Vergütungsanspruchs maßgeblich ist.

14.5 Netzsicherheitsmanagement/Einspeisemanagement

Im Rahmen des Netzsicherheitsmanagements kann eine Leistungsabregelung bis hin zur Abschaltung vom Netz erforderlich sein.

Unter Einspeisemanagement versteht man die geregelte Reduzierung der Wirkleistung von Erzeugungsanlagen bis zu deren kompletter Abschaltung im Falle von Netzengpässen.

Anmerkung: Vorgaben für das verpflichtende Einspeisemanagement im Falle einer Direktvermarktung sind nicht Bestandteil der TAB.

Das Einspeise- und Netzsicherheitsmanagement richtet sich nach den jeweils aktuellen rechtlichen und technischen Vorgaben. Die technischen Anforderungen an das Netzsicherheits-/Einspeisemanagement sind in Kapitel 5.7.4.2 der VDE-AR-N 4105 beschrieben.

Der Anlagenbetreiber ist unter bestimmten Voraussetzungen (z.B. installierte Leistung) gesetzlich verpflichtet, seine Anlage mit einer technischen Einrichtung zu versehen, die eine Einbindung der Anlage in das Einspeise- und Netzsicherheitsmanagement des Netzbetreibers zulässt. Die Art der technischen Einrichtung gibt der Netzbetreiber vor.

Der Netzbetreiber gibt im Rahmen des Einspeise- und Netzsicherheitsmanagements Signale zur Steuerung vor. Die Umsetzung der empfangenen Steuersignale - in eine Reduzierung der Einspeiseleistung - erfolgt durch den Anlagenbetreiber in der Erzeugungsanlage unter Beachtung der technischen Mindestvorgaben des Netzbetreibers.

In jedem Fall hat der Anlagenbetreiber dem Netzbetreiber eine Bestätigung des ordnungsgemäßen Anschlusses und der ordnungsgemäßen Inbetriebsetzung der für die Leistungsabregelung installierten technischen Einrichtungen und der Wirkung auf die An-

lagensteuerung der Erzeugungsanlage vorzulegen. Hierfür ist das beim Netzbetreiber übliche Verfahren anzuwenden.

Der Anlagenbetreiber stellt dauerhaft sicher, dass die Steuerbefehle und ggf. erforderlichen Rückmeldungen (z.B. Ist-Einspeiseleistung) zuverlässig und nach den Vorgaben des Netzbetreibers von der Anlagensteuerung verarbeitet bzw. gesendet werden können.

14.6 Notstromaggregate

(1) Für kundeneigene Notstromaggregate gelten die Vorgaben der VDE-AR-N 4100.

(2) In der Anschlussnutzeranlage fest (ortsfest / stationär) angeschlossene Notstromaggregate sind beim Netzbetreiber anzumelden. Die zur Anmeldung erforderlichen Unterlagen und Nachweise sind Anhang A zu entnehmen. Hierbei sind dem Netzbetreiber Angaben zur Betriebsweise (Inselbetrieb, gesetzlicher Probetrieb, Kurzzeitparallelbetrieb) zu machen.

14.7 Weitere Anforderungen an Speicher

(1) Für den Anschluss und den Betrieb von Speichern sind die geltenden anerkannten Regeln der Technik einzuhalten. Insbesondere sind die Vorgaben der VDE-AR-N 4100 (für den Betriebsmodus Energiebezug), der VDE-AR-N 4105 (für den Betriebsmodus Energielieferung) und der VDE-AR-E 2510-2 einzuhalten. Die Erfüllung der technischen Anforderungen ist durch die in den oben genannten Regelwerken geforderten Nachweise zu belegen.

Weitere Hinweise, wie z. B. ein Überblick über die gültigen Anschluss-, Betriebs- und Messkonzepte sind dem Technischen Hinweis „Anschluss und Betrieb von Speichern am Niederspannungsnetz“ des FNN zu entnehmen

(2) Der Einsatz von Speichern kann Einfluss auf Art, Zahl und Größe der erforderlichen Messeinrichtungen haben. Insbesondere ist auf eine korrekte Messung von

Strommengen mit gesetzlichem Vergütungsanspruch (EEG-, KWK-Strom) und deren Abgrenzung von nicht vergütungsfähigen Strommengen zu achten. Daher

sind das Anschluss- und das Betriebskonzept des Speichersystems und das Messkonzept mit dem Netzbetreiber im Vorfeld abzustimmen.

(3) Möchte sich der Speicherbetreiber/Anschlussnehmer/Anlagenbetreiber mittels des Speichers am Regelenergiemarkt beteiligen, so bedarf dies gesonderter Vereinbarungen.

Anhang A. Übersicht erforderliche Unterlagen für den Anmeldeprozess (Verweis auf VEWSaar-Formulare)

Anmeldevarianten		Anmeldeprozess					
		Anmeldung zum Netzanschluss	Geschosszeichnung (Grundrissplan) mit der gewünschten Lage des Netzanschlusses	Lageplan und/oder Flurkarte mit eingezeichnetem Gebäude im jeweils baurechtlich üblichen Maßstab	Datenerfassungsblatt/er mit Zusatzangaben	Konformitätsnachweise (Hersteller)	Anschlussrelevante Unterlagen gem. Kap. 4.2 VDE-AR-N 4105
1	neue Kundenanlagen (nicht zeitlich begrenzt)	X	X	X			
2	Anlagenerweiterung, wenn die im Netzanschlussvertrag vereinbarte gleichzeitig benötigte Leistung überschritten wird	X					
3	vorübergehend angeschlossene Anlagen (z. B. Baustellen und Schaustellerbetriebe)	X		X			
4.1	PV-Anlagen	X		X mit Aufstellungsort der Anlage	X	X (NA Schutz + EZE)	X
4.2	BHKW- / KWK- Anlagen	X		X mit Aufstellungsort der Anlage	X Antriebsmaschine, Generator und	X (NA Schutz + EZE)	X
5	Speicher nach Abschnitt 14	X		X mit Aufstellungsort der Anlage, wenn von EZA abweichend bzw.	X	X	X
6	Notstromaggregate	X		X mit Aufstellungsort der Anlage	X		X
7	Ladeeinrichtungen für Elektrostraßenfahrzeuge	X			X		X falls über Ladeeinrichtung in Netz zurückgespeist wird
8	Geräte zur Beheizung oder Klimatisierung (ausgenommen ortsveränderliche Geräte)	X			X		
9	schaltbare Verbrauchseinrichtungen nach Abschnitt 10.2	X			X		
10	Einzelgeräte mit einer Nennleistung > 12 kVA	X			X		
11	Anlagen (z.B. Schweißgeräte), die die Grenzwerte gemäß Kapitel 5.4 der VDE-AR-N 4100 nicht einhalten	X			X		

Anhang B. Übersicht erforderliche Unterlagen Inbetriebsetzungsprozess

Anmeldevarianten		Inbetriebsetzungsprozess			
		Inbetriebsetzungs-Auftrag/Antrag zum Zähler Fertigmeldung des Hauptstromversorgungssystems	Angaben zum Aufbau und zur Betriebsweise	Inbetriebsetzungs-anmeldung/protokoll EZA (gemäß Anhang E.8 VDE-AR-N 4105) und ggf. Nachweis Eispeisemanagement	weitere behördliche- und abrechnungsrelevante Unterlagen
1	neue Kundenanlage (nicht zeitlich begrenzt)	X			
2	Anlagenerweiterung, wenn die im Netzanschlussvertrag vereinbarte gleichzeitig benötigte Leistung überschritten wird	X			
3	vorübergehend angeschlossene Anlagen (z. B. Baustellen und Schaustellerbetriebe)	X			
4.1	PV-Anlagen	X	X Übersichtschaltplan mit Messung, Modul und WR- Zuordnung je Gebäude	X	X
4.2	BHKW / KWK-Anlagen	X	X Beschreibung der Art und Betriebsweise, Art der Zuschaltung im Netz	X	X
5	Speicher nach Abschnitt ohne Netzparallelbetrieb	X	X		X
6	Notstromaggregate (ohne Netzparallelbetrieb)	X			
7	Ladeeinrichtungen für Elektrostraßenfahrzeuge	X			
8	Geräte zur Beheizung oder Klimatisierung (ausgenommen ortsveränderliche Geräte)	X			
9	schaltbare Verbrauchseinrichtungen nach Abschnitt	X			
10	Einzelgeräte mit einer Nennleistung > 12 kVA	X			
11	Anlagen (z.B. Schweißgeräte), die die Grenzwerte gemäß Kapitel 5.4 der VDE-AR-N 4100 einhalten	X			

Anhang C. Übersicht geeigneter Räume zur Errichtung von Anschlusseinrichtungen

	Errichtung Anschluss-einrichtungen zulässig?
Kellerraum	ja
Flur, Treppenraum nicht über Treppenstufen	1)
Zählerraum	ja
Wohnräume, Küchen, Toiletten, Bade-, Duschräume	nein
Feuchter bzw. nasser Raum nach DIN VDE 0100-200 (VDE 0100-200)	nein
Lagerraum für Heizöl in Abhängigkeit des Tankvolumens	1)
Brennstofflageraum für Holzpellets in Abhängigkeit des Lagervolumens	1)
Brennstofflageraum für sonstige feste Brennstoffe in Abhängigkeit des Lagervolumens	1)
Raum mit Feuerstätten → flüssige Brennstoffe → gasförmige Brennstoffe in Abhängigkeit von der Nennleistung	1)
→ feste Brennstoffe in Abhängigkeit von der Nennleistung	1)
Räume mit Wärmepumpen in Abhängigkeit der Antriebsleistung	1)
Räume mit BHKW in Abhängigkeit der Gesamtleistung	1)
Raum mit erhöhter Umgebungstemperatur dauernd > 30 °C	nein
(Tief-)Garagen, Hallen bis 100 m ² ≥ IP X4	ja 2),3)
(Tief-)Garagen, Hallen über 100 m ²	nein
Feuergefährdeter Bereich	nein
Explosionsgefährdeter Bereich	nein
Batterieräume / Speichersysteme	nein 4)
Aufzugsraum	nein

- 1) Bei der Planung sind die Anforderungen der Landesbauordnung, der Feuerungsverordnung sowie der Leitungsanlagenrichtlinie des jeweiligen Bundeslandes zu berücksichtigen. Dies gilt insbesondere für die Anforderungen an den Brandschutz sowie die Anforderungen hinsichtlich erforderlicher Mindest-Gangbreiten.
- 2) mechanischer Schutz (Anfahrerschutz) notwendig
- 3) nur wenn der Zugang zum Netzanschluss für den Netzbetreiber sichergestellt wird.
- 4) nur in Abstimmung mit dem Netzbetreiber und dem Hersteller des Speichersystems

Anhang D. Übersicht geeigneter Räume für den Einbau von Zählerschränken

Raumarten	Einbau Zählerschrank zulässig?
Zählerraum	ja
Hausanschlussraum	ja 1)
Hausanschlusswand	ja 2)
Hausanschlussnische	ja
Wohnräume, Küchen, Toiletten, Bade-, Duschräume	nein
Flur, Treppenraum nicht über Treppenstufen	3)
Kellerraum	ja
Feuchter bzw. nasser Raum nach DIN VDE 0100-200 (VDE 0100-200)	nein
Lageraum für Heizöl (Zählerschrank außerhalb der Auffangwanne) in Abhängigkeit des Tankvolumens	3)
Brennstofflageraum für Holzpellets in Abhängigkeit des Lagervolumens	3)
Brennstofflageraum für sonstige feste Brennstoffe in Abhängigkeit des Lagervolumens	3)
Raum mit Feuerstätten für → flüssige Brennstoffe → gasförmige Brennstoffe in Abhängigkeit von der Nennleistung	3)
→ feste Brennstoffe in Abhängigkeit von der Nennleistung	3)
Räume mit erhöhter Umgebungstemperatur dauernd über 30 °C	nein
Räume mit Wärmepumpen in Abhängigkeit der Antriebsleistung	3)
Räume mit BHKW in Abhängigkeit der Gesamtleistung	3)
(Tief-) Garagen, Hallen bis 100 m ² ≥ IP X4	ja 4),5)
(Tief-) Garagen, Hallen über 100 m ²	nein
Feuergefährdete Betriebsstätte	nein
Explosionsgefährdeter Bereich	nein
Batterieräume / Speichersysteme	nein 6)
Aufzugsraum	nein

- 1) ab mehr als 5 Anschlussnutzer vorgeschrieben
- 2) bis zu 5 Anschlussnutzer möglich
- 3) Bei der Planung sind die Anforderungen der Landesbauordnung, der Feuerungsverordnung sowie der Leitungsanlagenrichtlinie des jeweiligen Bundeslandes zu berücksichtigen. Dies gilt insbesondere für die Anforderungen an den Brandschutz sowie die Anforderungen hinsichtlich erforderlicher Mindest-Gangbreiten (laut Feuerstättenverordnung Saarland 2020: 100 kW).
- 4) gilt auch für Tiefgaragen
- 5) mechanischer Schutz (Anfahrerschutz) notwendig
- 6) nur in Abstimmung mit dem Netzbetreiber und dem Hersteller des Speichersystems

Anhang E. Freizuhalten Flächen bei Freileitungshausanschlüssen

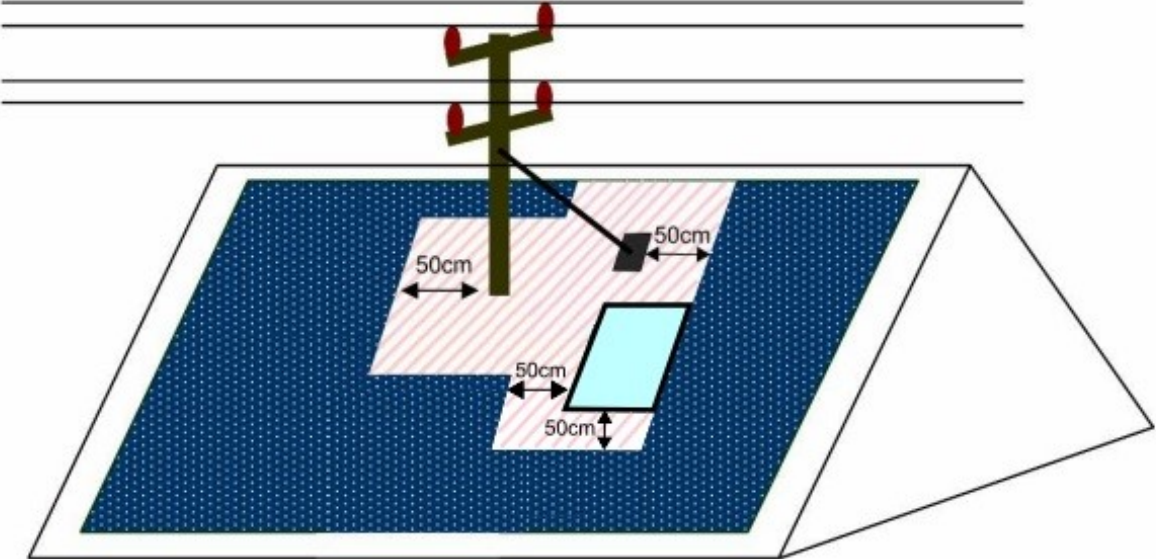


Abb. 4: Haus mit Dachausstieg

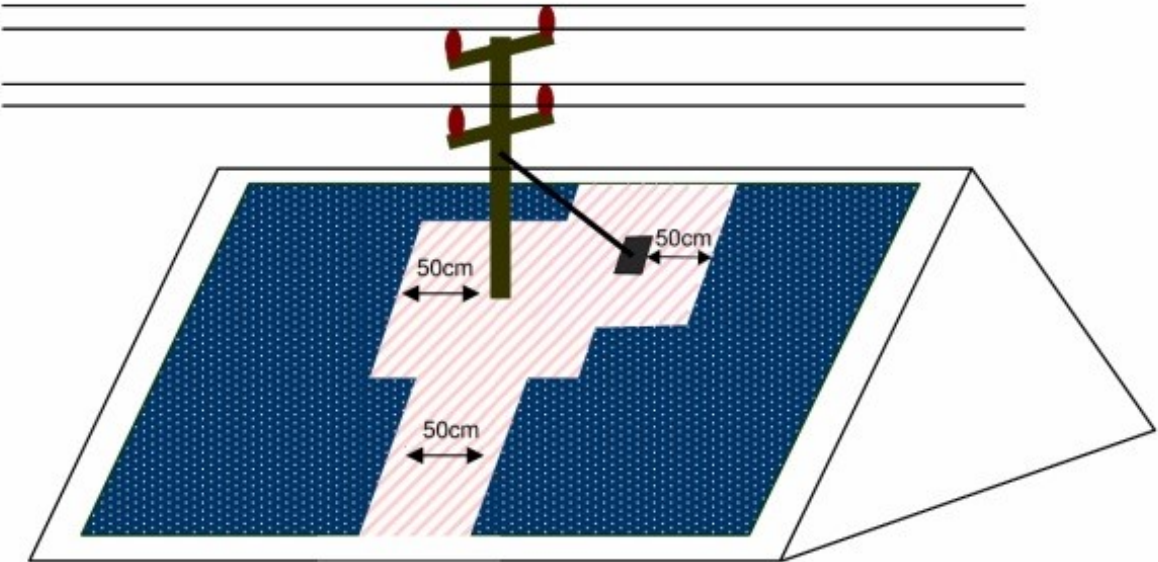


Abb. 5: Haus ohne Dachausstieg

Anhang F. Anpassung von Zählerplätzen aufgrund von Änderungen der Kundenanlage

Nachfolgende Tabelle enthält Empfehlungen zur Anpassung bestehender Zählerplätze aufgrund von bestimmten in der Praxis häufig anzutreffenden Änderungen der Kundenanlage. Hierbei wurden die in Abschnitt 7.4.2 beschriebenen Rahmenbedingungen zugrunde gelegt. Grundsätzlich sind die jeweiligen Umstände des Einzelfalls für eine Entscheidung über die Anpassungsnotwendigkeit heranzuziehen.

Vorhandener Zählerplatz		Darf ein vorhandener Zählerplatz bei Änderungen weiterhin verwendet werden?						
		DIN 43853		DIN 43870				DIN VDE 0603
		Zählertafel (<u>keine</u> Schutzklasse II)	Norm-Zählertafel (Schutzklasse II)	Norm-Zählertafel mit Vorsicherung (Schutzklasse II)	Zählerschrank mit Fronthaube und Trennvorrichtung im anlagenseitigen Anschlussraum	Zählerschrank mit NH-Sicherung	Zählerschrank mit Trennvorrichtung ¹⁾	Zählerschrank nach VDE-AR-N 4100
Änderungsvarianten								
1.	Leistungserhöhung in der Anschlussnutzeranlage	nein	nein	nein	ja ⁴⁾	ja ⁴⁾	ja	ja
2.	Umstellung Zählerplatz auf Drehstrom	nein	nein	nein	ja ⁴⁾	ja ⁴⁾	ja	ja
3.	Umstellung auf Zweirichtungsmessung (mit Änderung der Betriebsbedingungen)	nein	nein	nein	ja ⁴⁾	ja ⁴⁾	ja	ja
4.	Umstellung von Eintarif- auf Zweitarifmessung	nein	ja ^{2) 3) 4)}	ja ⁴⁾	ja ⁴⁾	ja ⁴⁾	ja	ja

Legende:

- 1) selektive Überstromschutzeinrichtung (z. B. SH-Schalter) gemäß VDE-AR-N 4100
- 2) netzseitiger Anschlussraum mit Klemmstein oder Schalter
- 3) anlagenseitiger Anschlussraum mit zentraler Überstromschutzeinrichtung (Kundenhauptsicherung)
- 4) Vorgaben des Netzbetreibers beachten, flexible Zählerplatzverdrahtung mindestens 10 mm² (gem. DIN VDE 0603-2-1) muss vorhanden sein

Anhang G. Anschlussmöglichkeiten vorübergehend angeschlossener Anlagen

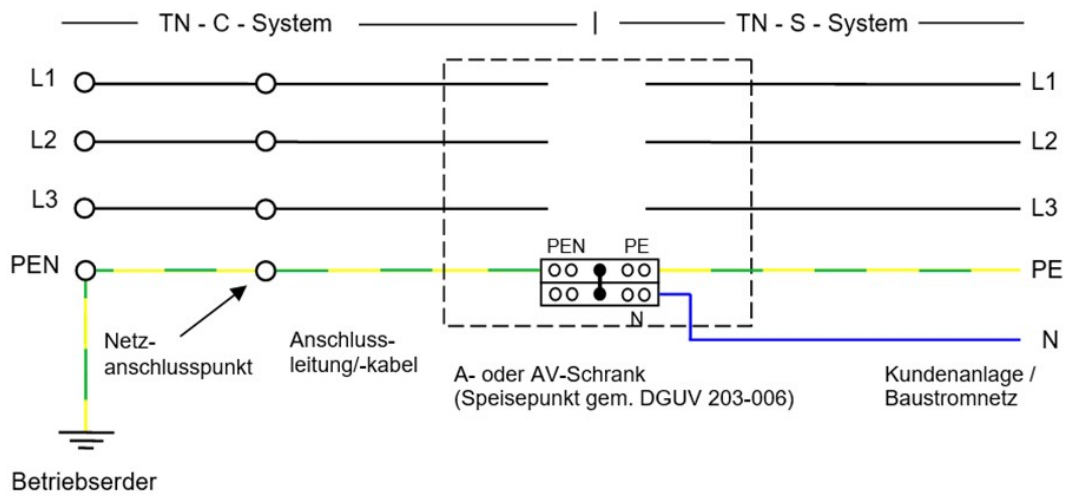
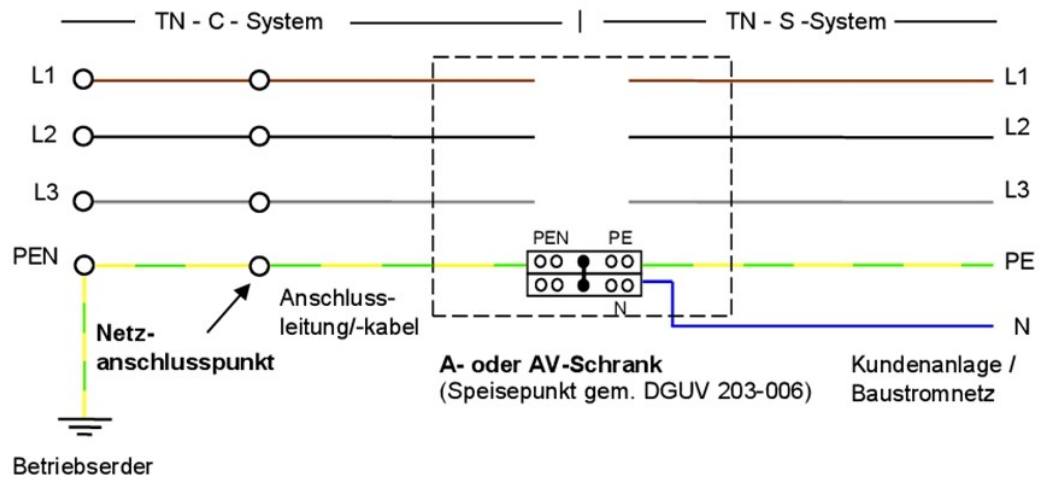


Abbildung 6: Anschlussmöglichkeiten am Beispiel des TN-C-Systems

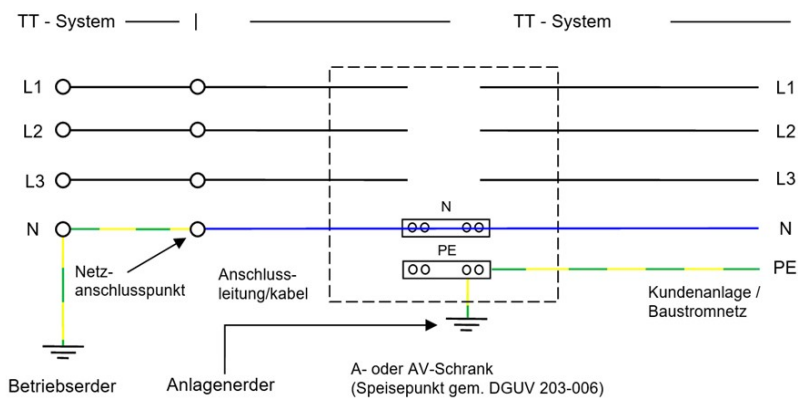
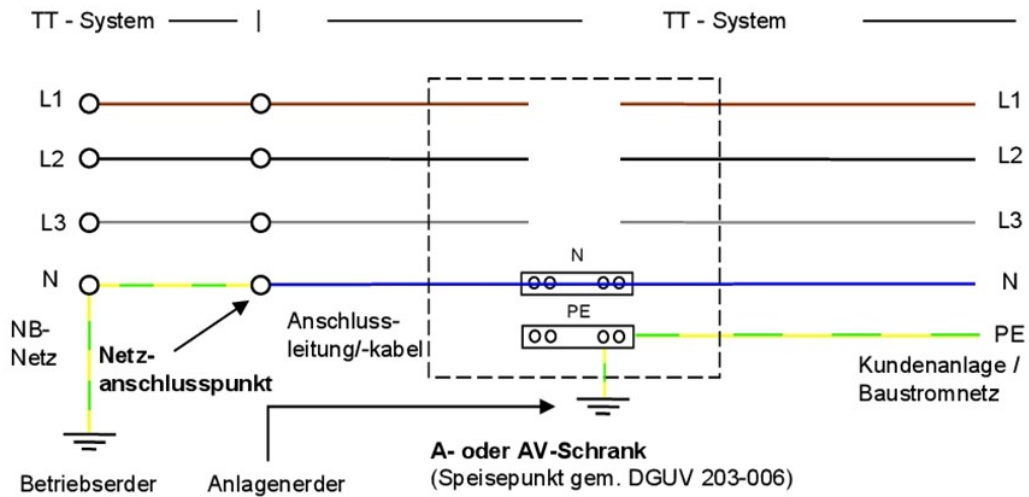


Abbildung 7: Anschlussmöglichkeiten am Beispiel des TT-Systems

Anmerkung zu Abb. 7:

Der Anlagenerder des Baustellenanschlusses ist Träger der Schutzmaßnahme. Die Darstellung der PE-Schiene und deren Anschluss gelten nur für einen AV-Schrank. Die Anlagenerdung für die Schutzmaßnahme der Kundenanlage wird durch den Elektroinstallateur errichtet.

Anhang H. Anhänge des VEWSaar e.V.

Anhang 1 – Stadt-/Gemeindeverzeichnis mit zuständigem NB

Stadt-/Gemeindeverzeichnis des Saarlandes
mit Angaben des zuständigen Netzbetreiber



PLZ	Stadt/Gemeinde	Netzbetreiber
66701	Beckingen	energis-Netzgesellschaft mbH
66450	Bexbach Stadtteile: Bexbach, Frankenholz, Höchen, Oberbexbach, Niederbexbach Kleinottweiler	Stadtwerke Bexbach GmbH
66440	Blieskastel Stadtteile: Alschbach, Blieskastel, Lautzkirchen, Webenheim, Mimbach, Bierbach, Niederwürzbach, Ballweiler, Böckweiler Stadtteile: Altheim, Assweiler, Biesingen, Blickweiler, Breitfurt, Brenschelbach, Neualtheim, Wolfersheim	Stadtwerke Bliestal GmbH Pfalzwerke Netzgesellschaft mbH
66359	Bous	energis-Netzgesellschaft mbH
66763	Dillingen	Stadtwerke Dillingen/Saar Netzgesellschaft mbH
66806	Ensdorf	energis-Netzgesellschaft mbH
66571	Eppelborn	energis-Netzgesellschaft mbH
66629	Freisen	energis-Netzgesellschaft mbH
66299	Friedrichsthal	energis-Netzgesellschaft mbH
66453	Gersheim	Pfalzwerke Netzgesellschaft mbH
66352	Großrosseln	energis-Netzgesellschaft mbH
66265	Heusweiler	energis-Netzgesellschaft mbH
66424	Homburg	Stadtwerke Homburg GmbH
66557	Illingen	energis-Netzgesellschaft mbH

PLZ	Stadt/Gemeinde	Netzbetreiber
66459	Kirkel	Gemeindewerke Kirkel Netz GmbH
66271	Kleinblittersdorf	energis-Netzgesellschaft mbH
66822	Lebach	energis-Netzgesellschaft mbH
66679	Losheim am See	energis-Netzgesellschaft mbH
66399	Mandelbachtal	
	Ortsteile: Bebelsheim, Erfweiler-Ehlingen, Heckendalheim, Ommersheim, Wittersheim	Pfalzwerke Netzgesellschaft mbH
	Ortsteile: Bliesmengen-Bolchen, Habkirchen, Ormesheim	energis-Netzgesellschaft mbH
66646	Marpingen	energis-Netzgesellschaft mbH
66589	Merchweiler	energis-Netzgesellschaft mbH
66663	Merzig	Netzwerke Merzig GmbH
66693	Mettlach	energis-Netzgesellschaft mbH
66809	Nalbach	energis-Netzgesellschaft mbH
66640	Namborn	energis-Netzgesellschaft mbH
66538-40	Neunkirchen	KEW AG Neunkirchen
66625	Nohfelden	energis-Netzgesellschaft mbH
66620	Nonnweiler	energis-Netzgesellschaft mbH
66649	Oberthal	energis-Netzgesellschaft mbH
66564	Ottweiler	energis-Netzgesellschaft mbH
66706	Perl	energis-Netzgesellschaft mbH
66346	Püttlingen	energis-Netzgesellschaft mbH
66287	Quierschied	energis-Netzgesellschaft mbH
66780	Rehlingen-Siersburg	energis-Netzgesellschaft mbH
66292	Riegelsberg	energis-Netzgesellschaft mbH

PLZ	Stadt/Gemeinde	Netzbetreiber
66111-133	Saarbrücken	Stadtwerke Saarbrücken Netz AG
66740	Saarlouis	Netzwerke Saarlouis GmbH
66793	Saarwellingen	energis-Netzgesellschaft mbH
66578	Schiffweiler	KEW AG Neunkirchen
66839	Schmelz	energis-Netzgesellschaft mbH
66773	Schwalbach	energis-Netzgesellschaft mbH
66583	Spiesen-Elversberg	KEW AG Neunkirchen
66386	St. Ingbert	Stadtwerke St. Ingbert GmbH
66606	St. Wendel	SSW Netz GmbH
66280	Sulzbach	Stadtwerke Sulzbach/Saar GmbH
66636	Tholey	energis-Netzgesellschaft mbH
66802	Überherrn	energis-Netzgesellschaft mbH
66333	Völklingen	Stadtwerke Völklingen Netz GmbH
66787	Wadgassen	Gemeindewerke Wadgassen GmbH
66798	Wallerfangen	energis-Netzgesellschaft mbH
66709	Weiskirchen	energis-Netzgesellschaft mbH

Anhang 2 – Anschriftenverzeichnis der Netzbetreiber im Saarland

<p>energis-Netzgesellschaft mbH www.energis-netzgesellschaft.de service@energis-netzgesellschaft.de</p>	<p>Heinrich-Böcking-Str. 10-14 66121 Saarbrücken</p>	<p>T: 0681 4030-4030 F: 0681 4030-3399</p>
<p>Gemeindewerke Kirkel Netz GmbH www.gwk-netz.de info@gwkirkel.de</p>	<p>Hauptstr. 10b 66459 Kirkel</p>	<p>T: 06841 9815-0 F: 06841 9815-25</p>
<p>KEW, Kommunale Energie- und Wasserversorgung AG www.kew.de info@kew.de</p>	<p>Händelstr. 5 66538 Neunkirchen</p>	<p>T: 06821 200-0 F: 06821 200-200</p>
<p>SSW Netz GmbH www.ssw-netz.de info@ssw-netz.de</p>	<p>Marienstr. 1 66606 St. Wendel</p>	<p>T: 06851 902-570 F: 06851 902-502</p>
<p>Stadtwerke Bexbach GmbH www.stadtwerke-bexbach.de kundenservice@bexbach.de</p>	<p>Kolpingstr. 83 66450 Bexbach</p>	<p>T: 06826 9202-0 F: 06826 9202-398</p>
<p>Stadtwerke Bliestal GmbH www.stadtwerke-bliestal.de info@stadtwerke-bliestal.de</p>	<p>Bliesgaustr. 13 66440 Blieskastel</p>	<p>T: 06842 9202-0 F: 06842 9202-180</p>
<p>Stadtwerke Dillingen/Saar Netzgesellschaft mbH www.swdsaar-netz.de netzmanagement@swdsaar-netz.de</p>	<p>Feldstr. 40 66763 Dillingen</p>	<p>T: 06831 9747-113 F: 06831 9747-650</p>
<p>Stadtwerke Homburg GmbH www.stadtwerke-homburg.de kontakt@stadtwerke-homburg.de</p>	<p>Lessingstr. 3 66424 Homburg</p>	<p>T: 06841 694-0 F: 06841 694-500</p>
<p>Netzwerke Merzig GmbH www.netzwerke-merzig.de info@netzwerke-merzig.de</p>	<p>Am Gaswerk 10 66663 Merzig</p>	<p>T: 06861 7006-100 F: 06861 7006-112</p>
<p>Stadtwerke Saarbrücken Netz AG www.saarbruecker-stadtwerke.de netzkundenservice@sw-sb.de</p>	<p>Hohenzollernstr. 104-106 66117 Saarbrücken</p>	<p>T: 0681 587-0 F: 0681 587-2303</p>

Netzwerke Saarlouis GmbH www.nwsls.de info@nwsls.de	Holtzendorffer Str. 12 66740 Saarlouis	T: 06831 9596-320 F: 06831 9596-496
Stadtwerke St. Ingbert GmbH www.sw-igb.de info@sw-igb.de	Reinhold-Becker-Straße 1 66386 St. Ingbert	T: 06894 9552-0 F: 06894 9552-222
Stadtwerke Sulzbach / Saar GmbH www.stadtwerke-sulzbach.de info@stadtwerke-sulzbach.de	Sulzbachtalstr. 20 66280 Sulzbach	T: 06897 575-0 F: 06897 575-134
Stadtwerke Völklingen Netz GmbH www.swvk-netz.de internet@swvk-netz.de	Hohenzollernstr. 10 66333 Völklingen	T: 06898 150-182 F: 06898 150-153
VSE Verteilnetz GmbH www.vse-verteilnetz.de info@vse-verteilnetz.de	Heinrich-Böcking-Str. 10-14 66121 Saarbrücken	T: 0681 4030-1221 F: 0681 4030-1229
SWL-energis Netzgesellschaft mbH & Co.KG www.swl-energis-netzgesellschaft.de wolfgang.martin@energis.de	Dillinger Straße 120 66822 Lebach	T: 0681-9069-4370 F: 06881-9616733
GWW Gemeindewerke Wadgassen GmbH www.gemeindewerke-wadgassen.de info@gemeindewerke-wadgassen.de	Wendelstraße 79 66787 Wadgassen	T: 06834 944-0 F: 06834 46581

Weitere VNB, die nicht Mitglied des VEWSaar e. V. sind:

Pfalzwerke Netzgesellschaft mbH www.pfalzwerke.de info@pfalzwerke.de	Kurfürstenstr. 29 67061 Ludwigshafen	T: 0621-585-0 F: 0621-585-2896
--	---	-----------------------------------

Merkblatt Maßnahmen bei Erneuerung der Wasser- hausanschlussleitung und deren Wegfall als Er- der für elektrische Schutzmaßnahmen

Verband der Energie- und Wasser-
wirtschaft des Saarlandes e. V.

VEW Saar e. V.
Nell-Breuning-Allee 6
66115 Saarbrücken
Tel. 0681 9761 793-0
Fax. 0681 9761 793-45
e-mail: verband@vewsaar.de

Die betreffenden Kunden sind vor Ausführung der Erneuerungsmaßnahme durch das zuständige Wasserversorgungsunternehmen zu informieren, da ggf. vorab die Elektroinstallationsanlage geändert werden muss.

Der **Anschlussnehmer** bzw. der **Hausbesitzer** trägt dann dafür Sorge, dass die Elektroinstallationsanlage vom Elektrohandwerker bezüglich der Wirksamkeit der erforderlichen Schutzmaßnahmen zum Schutz beim indirekten Berühren überprüft und ggf. den geänderten Bedingungen angepasst wird.

Der Elektrohandwerker muss hierbei unterscheiden zwischen Notwendigkeit eines reinen

- Schutzpotentialausgleichs und der bisherigen,
- Nutzung des Wasserrohrnetzes für Erderfunktionen.

Der Schutzpotentialausgleich ist als Bestandteil der Schutzleitermaßnahme in DIN VDE 0100, Teil 410 und 540 gefordert und bestimmungsgemäß zu errichten.

Nach DIN VDE 0100, Teil 410, Ziffer 41.3.1.2 muss bei jeder Elektroanlage im Gebäude oder jeder gleichwertigen Versorgungseinrichtung ein Schutzpotentialausgleich hergestellt werden.

Hinweis:

Beispiele für die Ausführung von Erdungsleitern und Schutzleitern sind im Anhang B der DIN VDE 0100 Teil 540 zu finden.

Ein Erder ist für den durchzuführenden Schutzpotentialausgleich nicht zwingend vorgeschrieben. Laut DIN VDE 0100-540, Abschnitt 542.1.2 benötigt eine elektrische Anlage keinen eigenen Erder.

Ebenso ist das nachträgliche Erstellen eines Erders bei Altbauten – nur um die Anforderungen des Schutzpotentialausgleichs zu erfüllen – nicht erforderlich.

Völlig anders sieht die Situation bei der Nutzung des Wasserrohres als Erder aus.

Solch eine Nutzung kann z. B. sein:

- Schutzmaßnahme zum Schutz bei indirektem Berühren im TT-System (Netz), z. B. FI-Schutzeinrichtungen, Überstromschutzeinrichtungen
- Besondere Betriebserder (TK-Netze)
- Antennenerdung (siehe DIN VDE 0855, Teil 1)
- Blitzschutznorm (siehe DIN VDE 0185-305, Teil 1 – 4))
- V4A Stahlkamine
- Wandverkleidungen aus Metall

Wird hierzu das metallene Wasserrohrnetz als Erder benutzt, so sind im Falle der Auswech-selung der metallenen Rohrleitungen gegen Kunststoffrohre **unbedingt** weitere Maßnahmen in den Elektroinstallationsanlagen – in der Regel die Herstellung eines Erders – erforderlich.

Maßnahmen zum Schutz gegen elektrischen Schlag sind in der DIN VDE 0100, Teil 410 zu finden, Auswahl und Errichtung elektrischer Betriebsmittel, Erdung, Schutzleiter, Potentialausgleichsleiter sind in der DIN VDE 0100, Teil 540 geregelt.

Merkblatt

Baustromversorgung nach DIN VDE 0100

Teil 704 – Speisepunkte für Baustellen-

Anforderungen an Speisepunkte für Baustellen

Für Baustellen wird nach **DIN VDE 0100 Teil 704** sowie nach den technischen Anschlussbedingungen TAB ein besonderer Speisepunkt gefordert. Wenn dieser Speisepunkt – wie in den Versorgungsnetzen der VEWSaar e. V.-Mitgliedsunternehmen die Regel – ein Baustromverteiler ist, so muss er **DIN VDE 0660-600-4** entsprechen.

Dieser Norm müssen alle neu in Betrieb genommenen Baustromverteiler entsprechen, das heißt:

- Stromkreise mit Steckvorrichtung $IN \leq 32$ A müssen über Fehlerstrom-Schutzeinrichtung, Typ B, (RCD) mit einem Bemessungsdifferenzstrom nicht größer als 30 mA betrieben werden.
- Stromkreise mit Steckvorrichtung $IN > 32$ A sind über Fehlerstromschutzeinrichtungen, Typ B, (RCD) mit $I\Delta N \leq 500$ mA zu schützen.
- Die Schutzart der Baustromverteiler muss mindestens IP 44 betragen.
- Als flexible Anschlussleitungen sind Gummischlauchleitungen HO7 RN-F oder einer gleichwertigen Bauart zu verwenden.
- An Stellen, an denen die Anschlussleitung mechanisch besonders beansprucht werden kann, ist sie durch mechanisch geschützte Verlegung oder mechanisch feste Abdeckung zu schützen.
- Festangeschlossene Baustromverteiler mit Steckdosen müssen Einrichtungen zum Trennen der Einspeisung enthalten, die gegen das Einschalten abschließbar und für Laien benutzbar sind. Eine verschließbare Umhüllung ist nicht ausreichend. Während einer voraussichtlich 2-jährigen Übergangsfrist nach Inkrafttreten der neuen VDE 0100 Teil 704 können Baustromanlagen gemäß beider Normen betrieben werden.

Anmerkung:

DIN Zählerschränke, die für die spätere Hausinstallation vorgesehen sind, entsprechen nicht den Anforderungen der vorgegebenen Norm und sind hiernach nicht als Speisepunkte für Baustellen geeignet.

Anwendungsbereich im Sinne der DIN VDE 0100 Teil 704

Werden bauliche Maßnahmen wie:

- Arbeiten bei der Herstellung von Bauwerken,
- Reparatur, Umbau, Erweiterung oder Abbruch vorhandener Bauwerke,
- Bauvorhaben der öffentlichen Hand,
- Tiefbauarbeiten,

oder ähnliche Arbeiten vorgenommen, wird die Durchführung dieser Arbeiten als Baustelle angesehen, die die Errichtung einer zeitlich begrenzt bestehenden elektrischen Anlage erfordert (Baustellenanschluss).

In diesem Zusammenhang wird nochmals ausdrücklich darauf hingewiesen, dass keinesfalls Steckvorrichtungen in Hausinstallationen als Speisepunkt für die elektrischen Betriebsmittel auf Baustellen benutzt werden dürfen. Dies trifft auch dann zu, wenn der Teilbereich der Elektroinstallation mit einer Fehlerstromeinrichtung $I\Delta N \leq 30$ mA ausgerüstet ist.

Die Vorgaben der Berufsgenossenschaften DGUV-Information 203-006 sind einzuhalten!

Mängelanzeige

Fertigmeldung der Anlage durch das Installationsunternehmen

Installateur-Ausweis-Nr.: _____

Innerhalb der elektrischen Installationsanlage des Anschlussnehmers wurden Mängel festgestellt.
(Hinweis auf DIN VDE 0105-100 / Punkt 4 „Sicherer Betrieb“) (DIN VDE 0100 Teil 600 „Erstprüfungen“)

Anschlussnehmer: _____

Anschlussnutzer: _____

Anlagenanschrift: _____

Netzanschluss (DIN 18012 Hausanschlussraum)

- Haus-/Netzanschlussraum
 ungeeignet unzugänglich
 Hausanschlusskasten
 unzugänglich überlastet beschädigt
 Dachständerrohr
 unzulässige Befestigung von Antennenanlagen

Schutzmaßnahmen

- Schutzpotentialausgleich fehlt
 Fundamenterder (Neubau)
 fehlt nicht nach DIN 18014
 Störlinienbogenschutz / Brandschutzschalter fehlt
 Überspannungsschutz nicht nach DIN VDE 0100 -443 /534
 Verbindungsleitungen unterdimensioniert

Hauptleitungen

- Hauptleitung Hauptleitungsabzweig Abzweigkasten
 unterdimensioniert
 Isolationsschäden
 Leiterkennzeichnung nicht fachgerecht
 grün gelbe Ader als Phase geschaltet
 Nullleiterkennzeichnung nicht fachgerecht
 kein 5-adriger Anschluss
 Verlegung nicht fachgerecht

Messeinrichtungen/Steuergeräte/Verschiedenes

- Zählerschrank Zählertafel
 fehlt defekt überlastet veraltet (>40Jahre)
 Anbringungsort ungeeignet/unzugänglich
 nicht nach VDE-AR-N 4100
 keine Schutzisolierung
 nicht fachgerecht verdrahtet
 keine zentrale Zähleranordnung
 dauerhafte Zuordnungskennzeichnung des Zählerplatzes fehlt
 kein Sammelschienensystem kein APZ-Feld

Zählerzugang/Abgang

- unterdimensioniert
 Leiterkennzeichnung nicht fachgerecht
 Nummerierung der Außenleiter fehlt nicht fachgerecht
 kein 5-adriger Anschluss
 Vorsicherung fehlt
 Haupt-/SH-Schalter vor dem Zähler fehlt nicht fachgerecht

Sonstiges:

- FI-Schutzschalter
 fehlt Bemessungsstrom/Auslösestrom nicht fachgerecht
 löst mechanisch nicht aus
 Wandlermessung erforderlich

Sonstige festgestellte Mängel:

- Der Einbau der/des Zähler(s) und die Inbetriebsetzung der Anlage bis zu den Verteilungssicherungen erfolgt erst nach der Beseitigung der Mängel und Zahlung der berechneten Inbetriebsetzungskosten.
 Der Einbau der/des Zähler(s) und die Inbetriebsetzung der Anlage bis zu den Verteilungssicherungen erfolgt unter dem Vorbehalt einer umgehenden Mängelbeseitigung und unter Ausschluss jeglicher Haftung.
 Die Anlage wird unter dem Vorbehalt einer umgehenden Mängelbeseitigung und unter Ausschluss jeglicher Haftung in Betrieb gelassen.
 Die Mängel sind bis spätestens _____ zu beheben.

Der Netzbetreiber kann bei Nichtbeseitigung der aufgeführten Mängel die Anschlussnutzung fristlos unterbrechen.

Telefonnummer für Rückfragen:

 Telefonnummer Name Beauftragter des Netzbetreibers Datum Unterschrift Beauftragter

Hinweis:

Für die Vollständigkeit vorstehender Angaben übernehmen wir keine Gewähr. Nach der Netzanschlussverordnung (NAV) übernehmen wir durch Vornahme oder Unterlassung der Überprüfung der Anlage sowie durch deren Anschluss an das Verteilungsnetz keine Haftung für die Mängelfreiheit der Anlage. Für die ordnungsgemäße Errichtung, Erweiterung, Änderung und Unterhaltung der elektrischen Anlage hinter der Hausanschlussicherung, mit Ausnahme unserer Mess- und Schalteinrichtungen, ist der Anschlussnehmer verantwortlich. Hat er die Anlage einem Dritten vermietet oder sonst zur Benutzung überlassen, so ist er neben diesem verantwortlich. Die Anlage darf nur durch einen in ein Installateurverzeichnis eines Netzbetreibers eingetragenen Installateur nach den Vorschriften der NAV und nach anderen gesetzlichen oder behördlichen Bestimmungen sowie nach den anerkannten Regeln der Technik errichtet, erweitert, geändert und unterhalten werden.

Anhang 4 – VEWSaar e. V. –Prinzipschaltbilder

Für alle Prinzipschaltbilder gilt folgende Festlegung:

Unter Berücksichtigung der Strom- und Wärmebelastung von Zählerplätzen müssen 2 Betriebsarten unterschieden werden:

1. Haushaltsüblicher Bezug: Strombelastung der Zählerplätze bis zur maximalen Bemessungsstromstärke auf Grundlage der DIN 18015-1, Kurve 1 (z.B. Zähleranlagen in Ein- und Mehrfamilienhäusern)
2. Dauerstrombelastung (Zähleranlagen für Kleingewerbe, PV-Anlagen, Ladestationen usw.)

Standard-Zählerplätze mit Verdrahtung nach DIN VDE 0603-2-1 (PVC-Aderleitung H07V-K 10 mm²) sind – unabhängig davon, ob es sich um einen Zählerplatz mit Dreipunktbefestigung oder BKE-I handelt – für einen max. Dauerstrom von 32 A (3-phasig) ausgelegt. Zählerplätze mit einer Verdrahtung nach DIN VDE 0603-2-1 mit einem Querschnitt von 16 mm² sind bis 44 A einsetzbar.

Übersicht:

3.1 Prinzipschaltbild für PV-Anlagen mit Volleinspeisung (bis max. 30 kW Wechselrichterleistung)

3.2 Prinzipschaltbild für PV-Anlagen mit Überschusseinspeisung (Modulleistung < 30 kWp)

3.3 Prinzipschaltbild für PV-Anlagen mit Überschusseinspeisung (Modulleistung > 30 kWp)

3.4 KWK-G-Anlagen mit Volleinspeisung (bis max. 30 kW)

3.5 KWK-G-Anlagen mit Überschusseinspeisung (bis max. 30 kW)

3.6 Überschusseinspeisung mit verschiedenen Erzeugern (Summenleistung bis max. 30 kW)

3.7 Batteriespeicher ohne Strombezug aus dem öffentlichen Netz

3.8 Eigenbedarfsdeckung für schaltbare (z.B. Wärmepumpe) und nicht schaltbare

Verbrauchseinrichtungen (Haushalt)

3.9 Eigenbedarfsdeckung für schaltbare (z.B. Wärmepumpe, Ladepunkte) und nicht schaltbare

Verbrauchseinrichtungen (Haushalt)

Nr.7 Anschluss der Zählerwechselschränke an das Niederspannungs-Verteilnetz

Nr.8 Anschluss der Zählerwechselschränke an das Mittelspannungsnetz (3 Spannungs- und 3 Stromwandler)

Nr.9 Anschluss der Zählerwechselschränke an das Mittelspannungsnetz (Kombiwandler)

Nr.10 Zählerwechseltafel Nr. III

Nr.11 Zählerwechselgrundplatte Nr. III

Nr.12 Zählerwechselschrank Nr. III

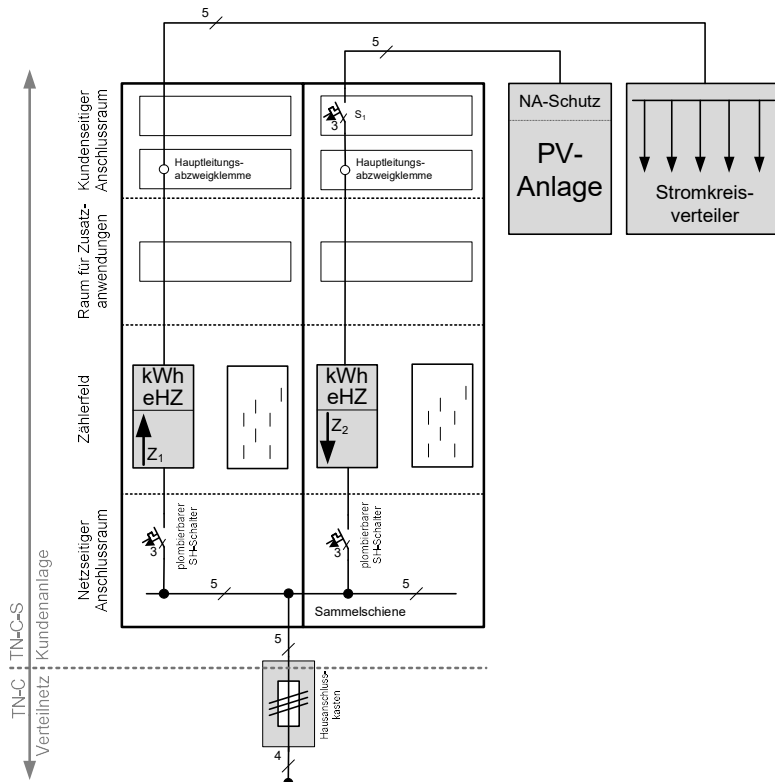
Nr.13 Prinzipschaltbild Wärmepumpenanlage mit VNB-Kontakt

Nr.13a Prinzipschaltbild Wärmepumpenanlage ohne VNB-Kontakt

Nr.13b Prinzipschaltbild Wärmedirektheizung

3.1 Volleinspeisung (installierte PV-Leistung bis max. 30 kW*):

Zählerschrank mit BKE-I:



Hinweise:

- 1) Es gilt die jeweils gültige Fassung der VDE Anwendungsregel VDE-AR-N 4105 „Erzeugungsanlagen am Niederspannungsnetz“.
- 2) Dimensionierung der Leitungsquerschnitte und des Leitungsschutzes erfolgt unter Beachtung der TAB und DIN/VDE-Vorschriften durch den Elektro-Techniker-Handwerker.
- 3) Zentrale Zähleranordnung entsprechend den Erläuterungen des VEW Saar e.V. zur TAB 2019.
- 4) Ein- oder mehrfeldriger BKE-I-Schrank.
- 5) Die BKE-I-Steckplätze sind mit einer BKE-Datenschnittstelle auszurüsten
- 6) Die Innenverdrahtung des Zählerschranks ist der Leistung nach Kapitel 7.3.2 anzupassen.

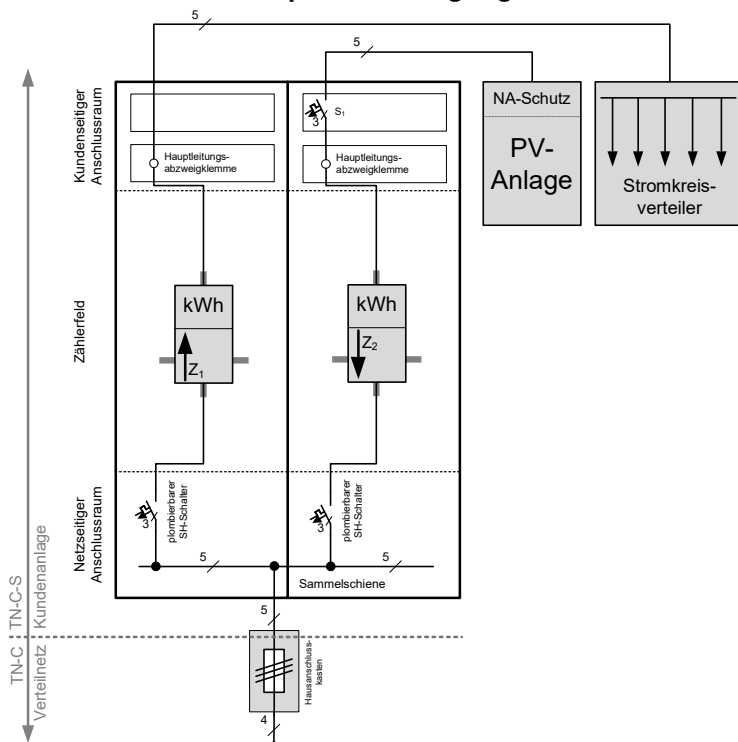
* Summe Nennwirkleistung Wechselrichter

Z₁: Bezugszähler

Z₂: Lieferzähler ohne Rücklaufsperr

S₁: 3-polig schaltbar, 10 kA

Zählerschrank mit Dreipunktbefestigung:



Hinweise:

- 1) Es gilt die jeweils gültige Fassung der VDE Anwendungsregel VDE-AR-N 4105 „Erzeugungsanlagen am Niederspannungsnetz“.
- 2) Dimensionierung der Leitungsquerschnitte und des Leitungsschutzes erfolgt unter Beachtung der TAB und DIN/VDE-Vorschriften durch den Elektro-Techniker-Handwerker.
- 3) Zentrale Zähleranordnung entsprechend den Erläuterungen des VEW Saar e.V. zur TAB 2019.
- 4) Die Innenverdrahtung des Zählerschranks ist der Leistung nach Kapitel 7.3.2 anzupassen.

Z₁: Bezugszähler

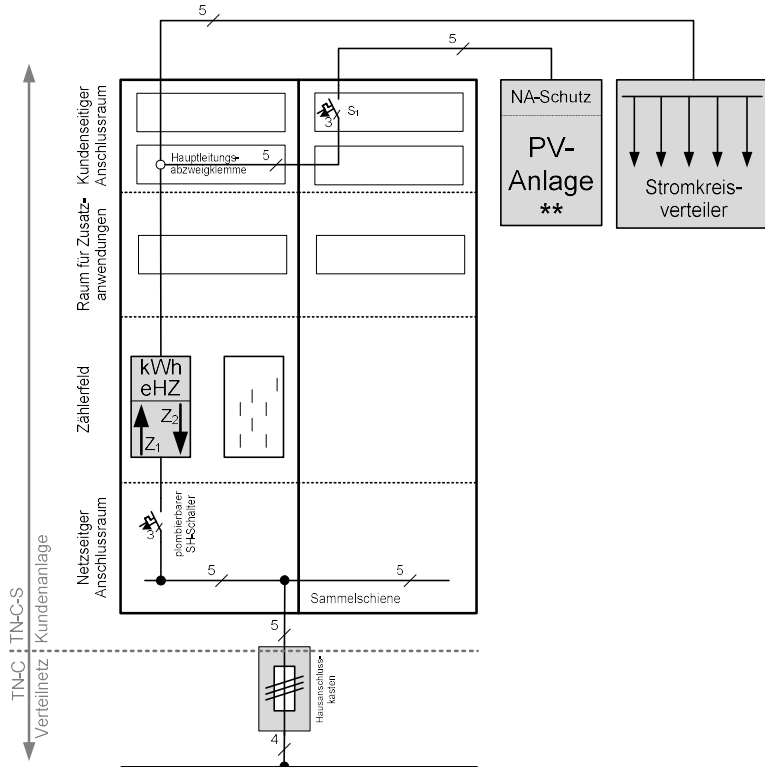
Z₂: Lieferzähler ohne Rücklaufsperr

S₁: 3-polig schaltbar, 10 kA

Nennstromstärke der beiden SH-Schalter bei haushaltstypischem Strombedarf für Zähler Z₁ und Dauerstrombelastung für Z₂: siehe hierzu Anhang 5

3.2 Überschusseinspeisung (installierte PV-Leistung bis max. 30 kW*):

Zählerschrank mit BKE-I:



Hinweise:

- 1) Es gilt die jeweils gültige Fassung der VDE Anwendungsregel VDE-AR-N 4105 „Erzeugungsanlagen am Niederspannungsnetz“.
- 2) Dimensionierung der Leitungsquerschnitte und des Leitungsschutzes erfolgt unter Beachtung der TAB und DIN/VDE-Vorschriften durch den Elektro-Techniker-Handwerker.
- 3) Zentrale Zähleranordnung entsprechend den Erläuterungen des VW Saar e.V. zur TAB 2019.
- 4) Die BKE-I-Steckplätze sind mit einer BKE-Datenschnittstelle auszurüsten.
- 5) Die Innenverdrahtung des Zählerschranks ist der Leistung nach Kapitel 7.3.2 anzupassen.

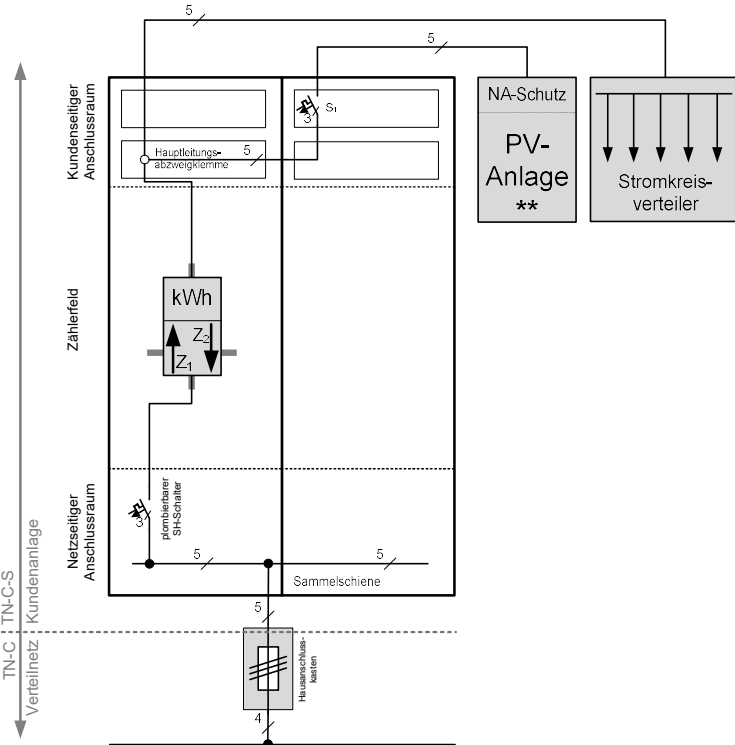
*) Summe Nennwirkleistung Wechselrichter

**) Summe der installierten PV-Modulleistungen (§ 74a) EEG 2021)

Achtung: Nur zulässig bei PV-Anlagen bis 30 kWp.

Z₁/Z₂: Zweirichtungszähler
S₁: 3-polig schaltbar, 10 kA

Zählerschrank mit Dreipunktbefestigung:



Hinweise:

- 1) Es gilt die jeweils gültige Fassung der VDE Anwendungsregel VDE-AR-N 4105 „Erzeugungsanlagen am Niederspannungsnetz“.
- 2) Dimensionierung der Leitungsquerschnitte und des Leitungsschutzes erfolgt unter Beachtung der TAB und DIN/VDE-Vorschriften durch den Elektro-Techniker-Handwerker.
- 3) Zentrale Zähleranordnung entsprechend den Erläuterungen des VEW Saar e.V. zur TAB 2019.
- 4) Die Innenverdrahtung des Zählerschranks ist der Leistung nach Kapitel 7.3.2 anzupassen.

*) Summe Nennwirkleistung Wechselrichter

**) Summe der installierten PV-Modulleistungen (§ 74a) EEG 2021)

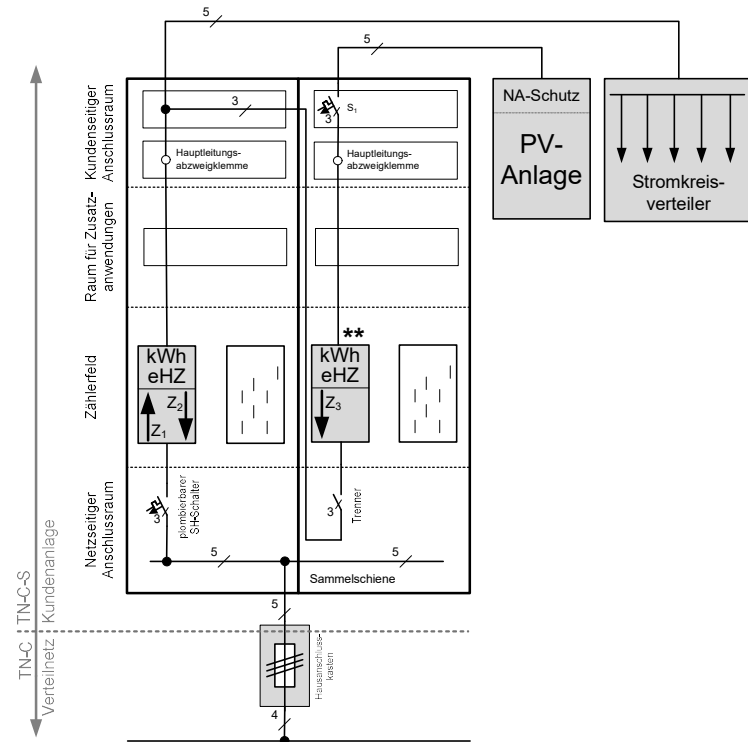
Achtung: Nur zulässig bei PV-Anlagen bis 30 kWp.

Z₁/Z₂: Zweirichtungszähler
S₁: 3-polig schaltbar, 10 kA

Nennstromstärke des SH-Schalters: siehe hierzu Anhang 5

3.3 Überschusseinspeisung (installierte PV-Leistung bis max. 30 kW*):

Zählerschrank mit BKE-I:



Hinweise:

- 1) Es gilt die jeweils gültige Fassung der VDE Anwendungsregel VDE-AR-N 4105 „Erzeugungsanlagen am Niederspannungsnetz“.
- 2) Dimensionierung der Leitungsquerschnitte und des Leitungsschutzes erfolgt unter Beachtung der TAB und DIN/VDE-Vorschriften durch den Elektro-Techniker-Handwerker.
- 3) Zentrale Zähleranordnung entsprechend den Erläuterungen des VEW Saar e.V. zur TAB 2019.
- 4) Die BKE-I-Steckplätze sind mit einer BKE-I-Datenschnittstelle auszurüsten.
- 5) Der Lieferzähler Z₃ muss vor Inbetriebnahme der PV-Anlage installiert werden.
BKE-I-Steckplätze dürfen ohne eHZ nicht betrieben („durchgeschaltet“) werden.
- 6) Die Innenverdrahtung des Zählerschranks ist der Leistung nach Kapitel 7.3.2 anzupassen.

*) Summe Nennwirkleistung Wechselrichter

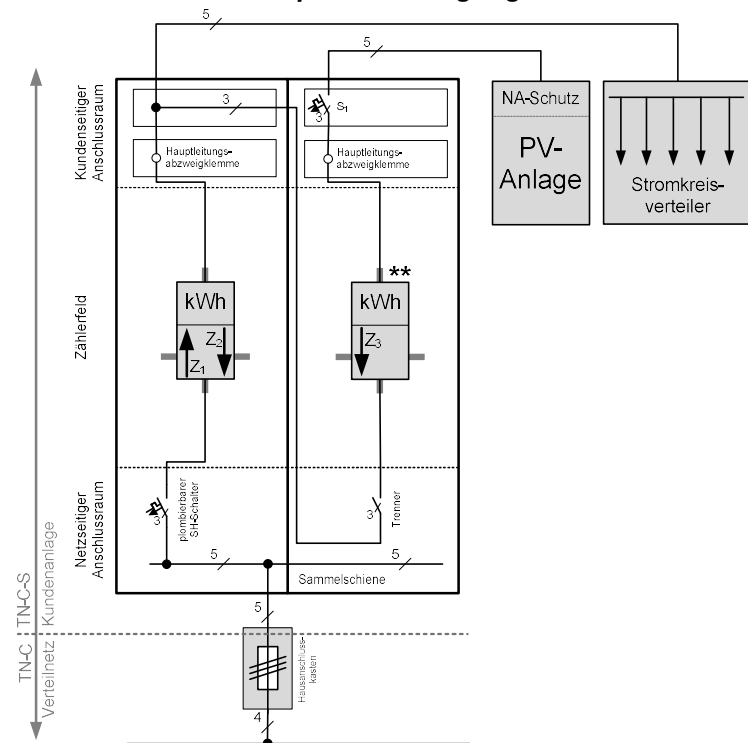
**) Zähler ist laut § 61b EEG 2021 zwingend erforderlich bei PV-Anlagen > 30 kWp

Z₁/Z₂: Zweirichtungszähler

Z₃: Lieferzähler mit Rücklaufperre

S₁: 3-polig schaltbar, 10 kA

Zählerschrank mit Dreipunktbefestigung:



Hinweise:

- 1) Es gilt die jeweils gültige Fassung der VDE Anwendungsregel VDE-AR-N 4105 „Erzeugungsanlagen am Niederspannungsnetz“.
- 2) Dimensionierung der Leitungsquerschnitte und des Leitungsschutzes erfolgt unter Beachtung der TAB und DIN/VDE-Vorschriften durch den Elektro-Techniker-Handwerker.
- 3) Zentrale Zähleranordnung entsprechend den Erläuterungen des VEW Saar e.V. zur TAB 2019.
- 4) Der Lieferzähler Z₃ muss vor Inbetriebnahme der PV-Anlage installiert werden.
- 5) Die Innenverdrahtung des Zählerschranks ist der Leistung nach Kapitel 7.3.2 anzupassen.

*) Summe Nennwirkleistung Wechselrichter

**) Zähler ist laut § 61b EEG 2021 zwingend erforderlich bei PV-Anlagen > 30 kWp

Z₁/Z₂: Zweirichtungszähler

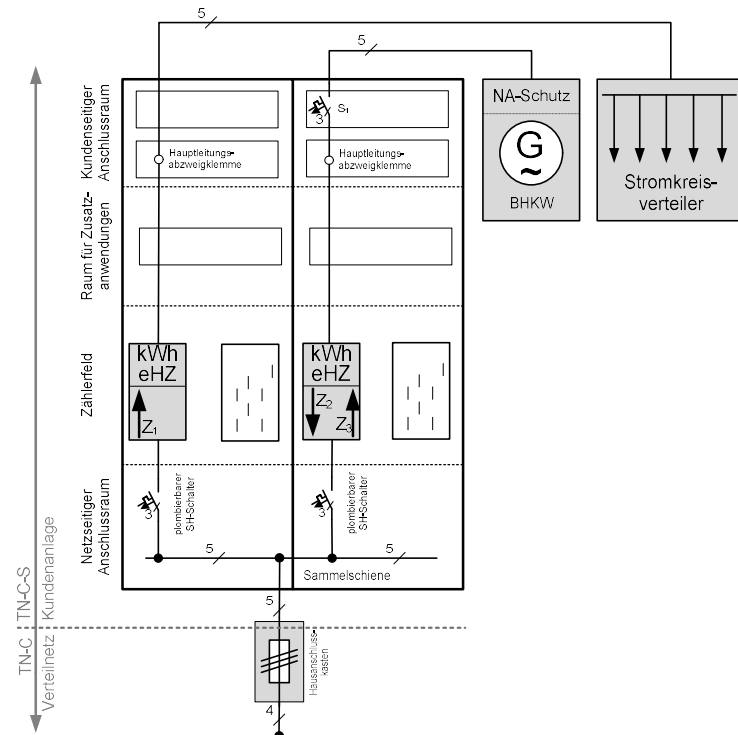
Z₃: Lieferzähler mit Rücklaufperre

S₁: 3-polig schaltbar, 10 kA

Nennstromstärke des SH-Schalters: siehe hierzu Anhang 5

3.4 KWK-G Volleinspeisung: (installierte Leistung bis max. 30 kW):

Zählerschrank mit BKE-I:



Hinweise:

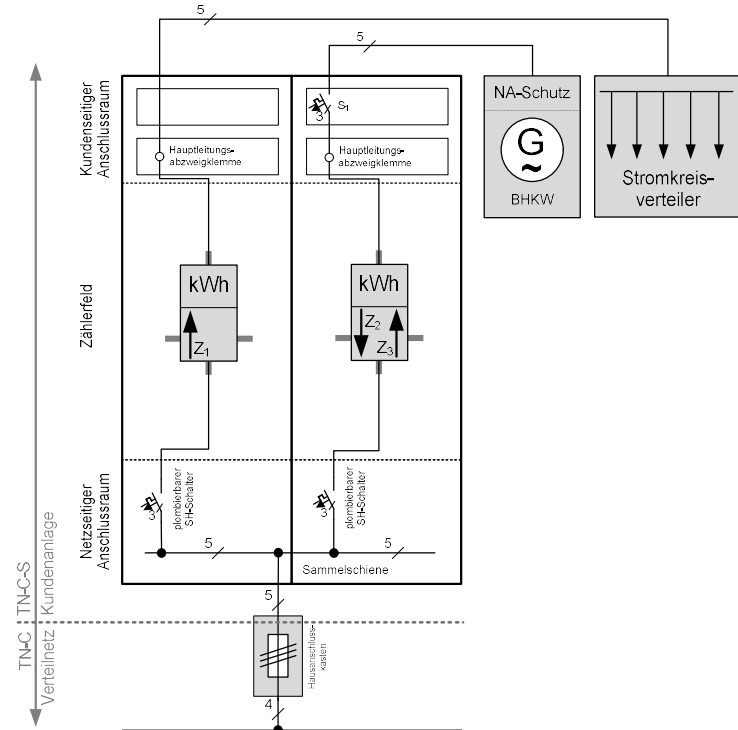
- 1) Es gilt die jeweils gültige Fassung der VDE Anwendungsregel VDE-AR-N 4105 „Erzeugungsanlagen am Niederspannungsnetz“.
- 2) Dimensionierung der Leitungsquerschnitte und des Leitungsschutzes erfolgt unter Beachtung der TAB und DIN/VDE-Vorschriften durch den Elektro-Techniker-Handwerker.
- 3) Zentrale Zähleranordnung entsprechend den Erläuterungen des VEW Saar e.V. zur TAB 2019.
- 4) Die Innenverdrahtung des Zählerschranks ist der Leistung nach Kapitel 7.3.2 anzupassen.

Z₁: Bezugszähler

Z₂/Z₃: Zweirichtungszähler

S₁: 3-polig schaltbar, 10 kA

Zählerschrank mit Dreipunktbefestigung:



Hinweise:

- 1) Es gilt die jeweils gültige Fassung der VDE Anwendungsregel VDE-AR-N 4105 „Erzeugungsanlagen am Niederspannungsnetz“.
- 2) Dimensionierung der Leitungsquerschnitte und des Leitungsschutzes erfolgt unter Beachtung der TAB und DIN/VDE-Vorschriften durch den Elektro-Techniker-Handwerker.
- 3) Zentrale Zähleranordnung entsprechend den Erläuterungen des VEW Saar e.V. zur TAB 2019.
- 4) Die Innenverdrahtung des Zählerschranks ist der Leistung nach Kapitel 7.3.2 anzupassen.

Z₁: Bezugszähler

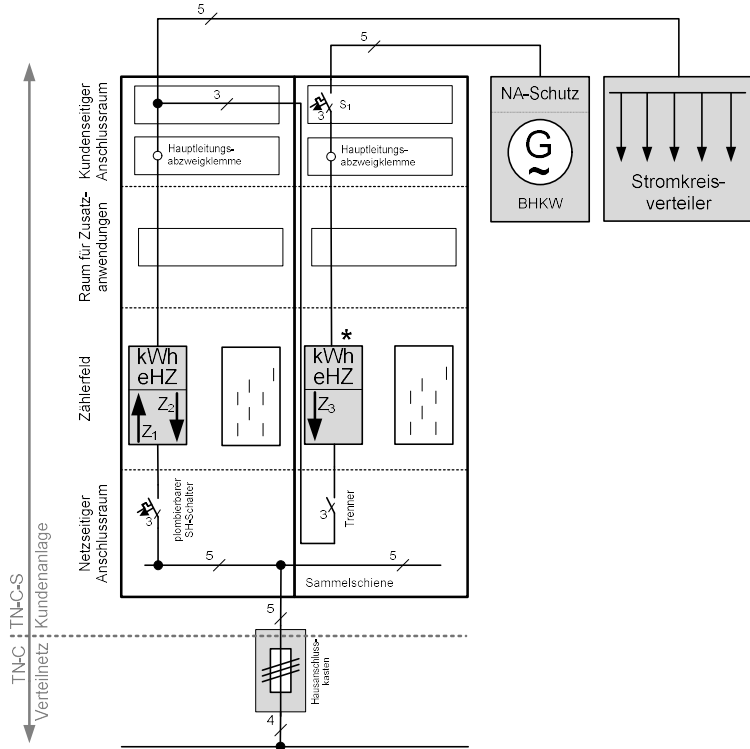
Z₂/Z₃: Zweirichtungszähler

S₁: 3-polig schaltbar, 10 kA

Nennstromstärke der beiden SH-Schalter bei haushaltstypischem Strombedarf für Zähler Z₁ und Dauerstrombelastung für Z₂: siehe hierzu Anhang 5

3.5 KWK-G Überschusseinspeisung (installierte Leistung bis max. 30 kW):

Zählerschrank mit BKE-I:

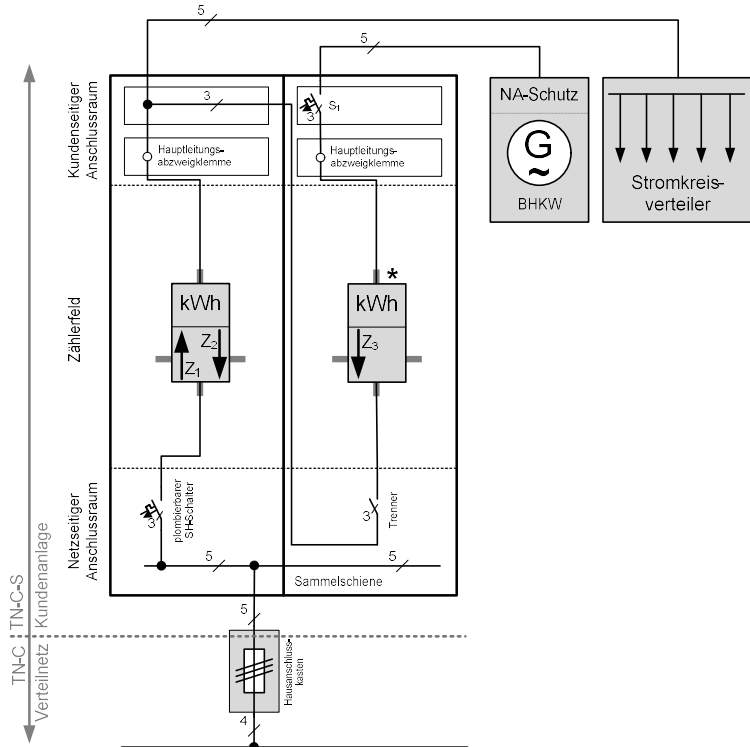


- Hinweise:
- 1) Es gilt die jeweils gültige Fassung der VDE Anwendungsregel VDE-AR-N 4105 „Erzeugungsanlagen am Niederspannungsnetz“.
 - 2) Dimensionierung der Leitungsquerschnitte und des Leitungsschutzes erfolgt unter Beachtung der TAB und DIN/VDE-Vorschriften durch den Elektro-Techniker-Handwerker.
 - 3) Zentrale Zähleranordnung entsprechend den Erläuterungen des VEW Saar e.V. zur TAB 2019.
 - 4) Ein- oder mehrfeldriger BKE-I-Schrank*).
 - 5) Laut Beispiel in der VDE-AR-N 4100
 - 6) Die Innenverdrahtung des Zählerschranks ist der Leistung nach Kapitel 7.3.2 anzupassen.

Z₁/Z₂: Zweirichtungszähler
 Z₃: Lieferzähler mit Rücklaufperre
 S₁: 3-polig schaltbar, 10 kA

*) Dieser Zähler wird bei einer Erzeugungsleistung bis 2 kW und einer BAFA-Einmalzahlung nicht benötigt.

Zählerschrank mit Dreipunktbefestigung:



- Hinweise:
- 1) Es gilt die jeweils gültige Fassung der VDE Anwendungsregel VDE-AR-N 4105 „Erzeugungsanlagen am Niederspannungsnetz“.
 - 2) Dimensionierung der Leitungsquerschnitte und des Leitungsschutzes erfolgt unter Beachtung der TAB und DIN/VDE-Vorschriften durch den Elektro-Techniker-Handwerker.
 - 3) Zentrale Zähleranordnung entsprechend den Erläuterungen des VEW Saar e.V. zur TAB 2019.
 - 4) Die Innenverdrahtung des Zählerschranks ist der Leistung nach Kapitel 7.3.2 anzupassen.

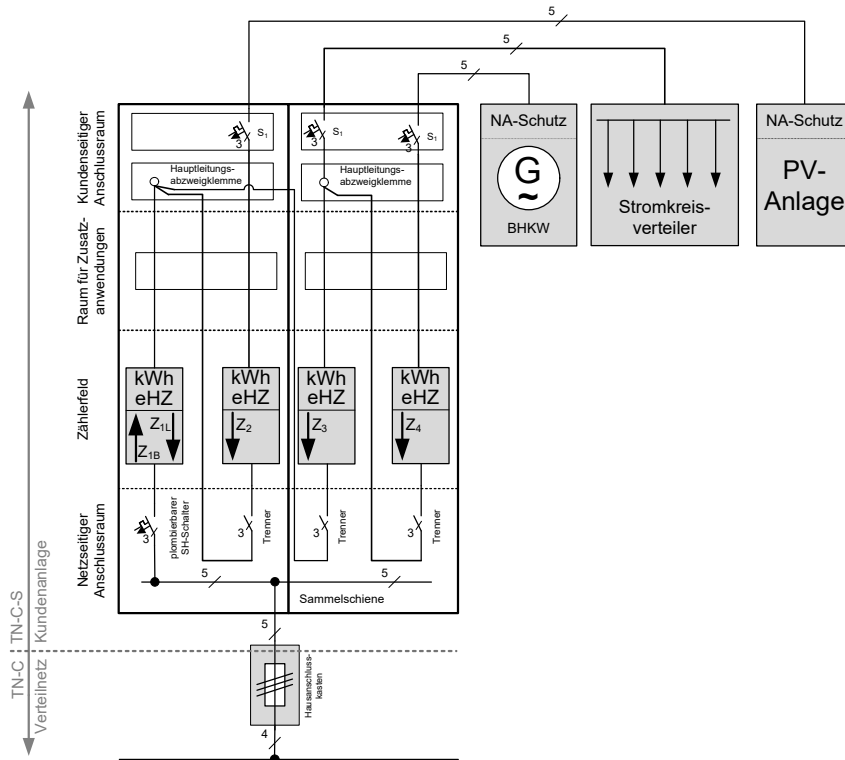
Z₁/Z₂: Zweirichtungszähler
 Z₃: Lieferzähler mit Rücklaufperre
 S₁: 3-polig schaltbar, 10 kA

*) Dieser Zähler wird bei einer Erzeugungsleistung bis 2 kW und einer BAFA-Einmalzahlung nicht benötigt.

Nennstromstärke des SH-Schalters: siehe hierzu Anhang 5

3.6 Zählerkaskade Überschusseinspeisung (installierte Leistung bis max. 30 kW*):

Zählerschrank mit BKE-I:



Hinweise:

- 1) Es gilt die jeweils gültige Fassung der VDE Anwendungsregel VDE-AR-N 4105 „Erzeugungsanlagen am Niederspannungsnetz“.
- 2) Dimensionierung der Leitungsquerschnitte und des Leitungsschutzes erfolgt unter Beachtung der TAB und DIN/VDE-Vorschriften durch den Elektro-Techniker-Handwerker.
- 3) Zentrale Zähleranordnung entsprechend den Erläuterungen des VEW Saar e.V. zur TAB 2019.
- 4) Die Innenverdrahtung des Zählerschranks ist der Leistung nach Kapitel 7.3.2 anzupassen.

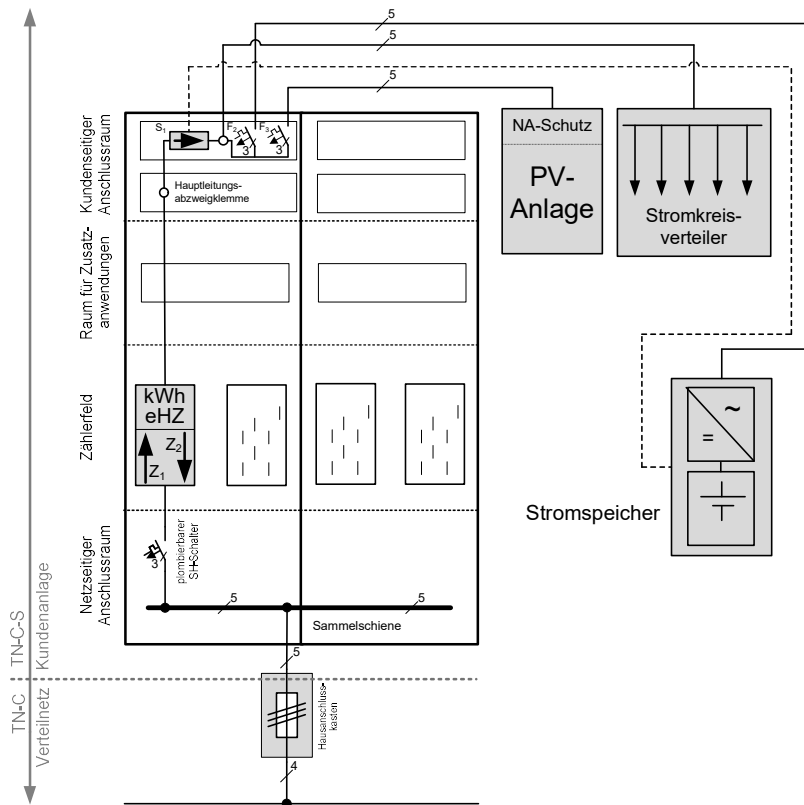
*) Die installierte Summenleistung aus BHKW und PV-Anlage darf zusammen max. 30 kW betragen. Bei PV-Anlagen ist die Summe der Nennwirkleistungen der Wechselrichter maßgebend.

Z1B/Z1L: Zweirichtungszähler
Z2, Z3, Z4: Lieferzähler mit Rücklaufsperre
S1: 3-polig schaltbar, 10 kA

Nennstromstärke des SH-Schalters: siehe hierzu Anhang 5

3.7 Batteriespeicher ohne Strombezug aus dem öffentlichen Netz:

Zählerschrank mit BKE-I:



Hinweise:

- 1) Es gilt die jeweils gültige Fassung der VDE Anwendungsregel VDE-AR-N 4105 „Erzeugungsanlagen am Niederspannungsnetz“ sowie der FNN-Hinweise zu Batteriespeicheranlagen.
- 2) Dimensionierung der Leitungsquerschnitte und des Leitungsschutzes erfolgt unter Beachtung der TAB und DIN/VDE-Vorschriften durch den Elektro-Techniker-Handwerker.
- 3) Zentrale Zähleranordnung entsprechend den Erläuterungen des VEW Saar e.V. zur TAB 2019.
- 4) Die BKE-I-Steckplätze sind mit einer BKE-I-Datenschnittstelle auszurüsten.
- 5) BKE-I-Steckplätze dürfen ohne eHZ nicht betrieben („durchgeschaltet“) werden.

Z₁/Z₂: Zweirichtungszähler

S₁: 3-polig schaltbar, 10 kA

Achtung: Das Messkonzept ist nur bei Anlagen bis 30 kWp gültig. Alle anderen Fälle müssen mit dem Netzbetreiber abgestimmt werden.

Anmerkungen zum Speicherbetrieb:

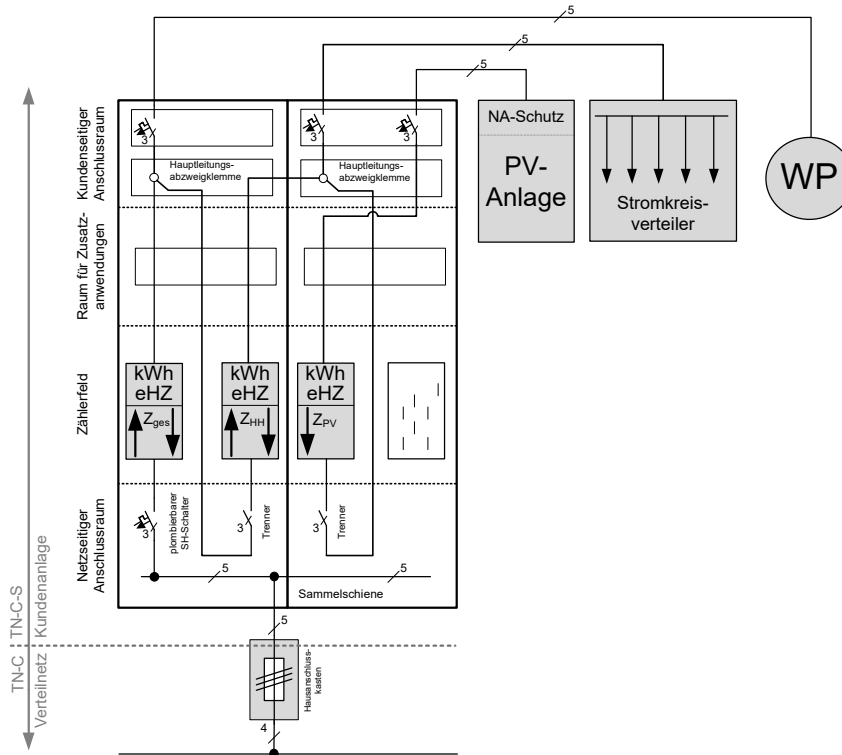
S₁: Der Energieflussrichtungs-Sensor (EnFluRi-Sensor) kommuniziert mit dem Speicher, um eine Ladung aus dem öffentlichen Netz zu verhindern! Das bedeutet, dass der Speicher immer nur mit elektrischer Energie von der PV-Anlage geladen wird.

Die Pfeilrichtung des EnFluRi-Sensors gibt an, bei welcher Stromrichtung das Laden des Batteriespeichers unzulässig ist.

Nennstromstärke des SH-Schalters: siehe hierzu Anhang 5

3.8 Eigenbedarfsdeckung für schaltbare (z.B. Wärmepumpe) und nicht schaltbare Verbrauchseinrichtungen (Haushalt):

Zählerschrank mit BKE-I:



Hinweise:

- 1) Es gilt die jeweils gültige Fassung der VDE Anwendungsregel VDE-AR-N 4105 „Erzeugungsanlagen am Niederspannungsnetz“ sowie der FNN-Hinweise zu Batteriespeicheranlagen.
- 2) Dimensionierung der Leitungsquerschnitte und des Leitungsschutzes erfolgt unter Beachtung der TAB und DIN/VDE-Vorschriften durch den Elektro-Techniker-Handwerker.
- 3) Zentrale Zähleranordnung entsprechend den Erläuterungen des VEW Saar e.V. zur TAB 2019.
- 4) Die BKE-I-Steckplätze sind mit einer BKE-I-Datenschnittstelle auszurüsten.
- 5) Der Lieferzähler Z_{PV} muss vor Inbetriebnahme der PV-Anlage installiert werden.
- 6) BKE-I-Steckplätze dürfen ohne eHZ nicht betrieben („durchgeschaltet“) werden.
- 7) Das Messkonzept muss im Vorfeld immer mit dem zuständigen Netzbetreiber abgestimmt werden!
- 8) Die Innenverdrahtung des Zählerschranks ist der Leistung nach Kapitel 7.3.2 anzupassen.

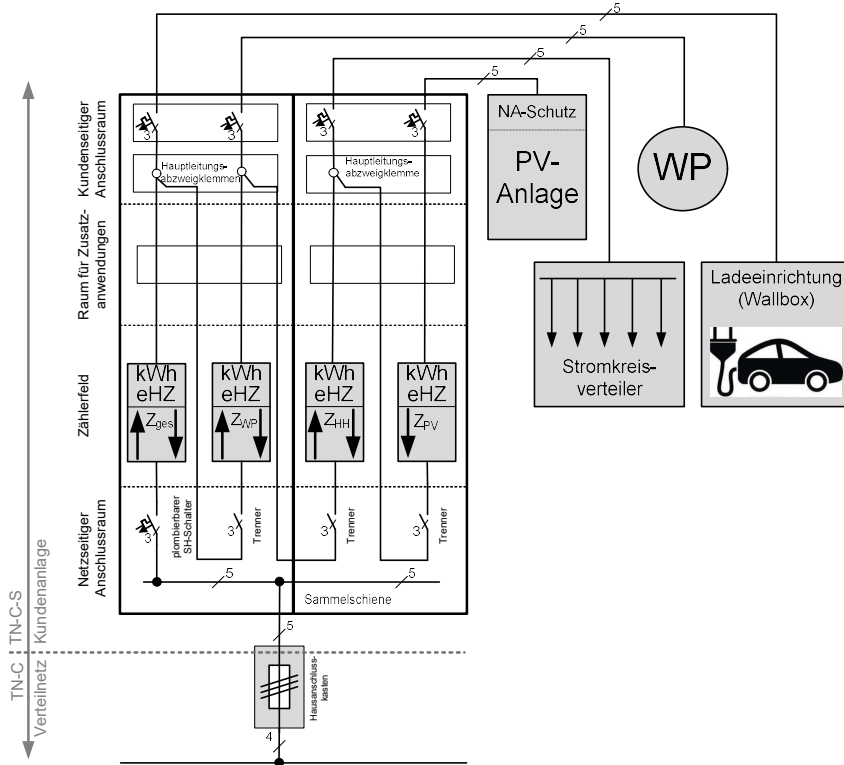
Z_{ges}/Z_{HH} : Zweirichtungszähler
 Z_{PV} : Lieferzähler mit Rücklaufsperr
 S_1 : 3-polig schaltbar, 10 kA

Achtung: Auf den PV-Zähler (Z_{PV}) kann bei Anlagen bis 30 kWp verzichtet werden.

Nennstromstärke des SH-Schalters: **siehe hierzu Anhang 5**

3.9 Eigenbedarfsdeckung für schaltbare (z.B. Wärmepumpe) und nicht schaltbare Verbrauchseinrichtungen (Haushalt):

Zählerschrank mit BKE-I:



Hinweise:

- 1) Es gilt die jeweils gültige Fassung der VDE Anwendungsregel VDE-AR-N 4105 „Erzeugungsanlagen am Niederspannungsnetz“ sowie der FNN-Hinweise zu Batteriespeicheranlagen.
- 2) Dimensionierung der Leitungsquerschnitte und des Leitungsschutzes erfolgt unter Beachtung der TAB und DIN/VDE-Vorschriften durch den Elektro-Techniker-Handwerker.
- 3) Zentrale Zähleranordnung entsprechend den Erläuterungen des VEW Saar e.V. zur TAB 2019.
- 4) Die BKE-I-Steckplätze sind mit einer BKE-I-Datenschnittstelle auszurüsten.
- 5) Der Lieferzähler Z_{PV} muss vor Inbetriebnahme der PV-Anlage installiert werden.
- 6) BKE-I-Steckplätze dürfen ohne eHZ nicht betrieben („durchgeschaltet“) werden.
- 7) Das Messkonzept muss im Vorfeld immer mit dem zuständigen Netzbetreiber abgestimmt werden!
- 8) Die Innenverdrahtung des Zählerschranks ist der Leistung nach Kapitel 7.3.2 anzupassen.

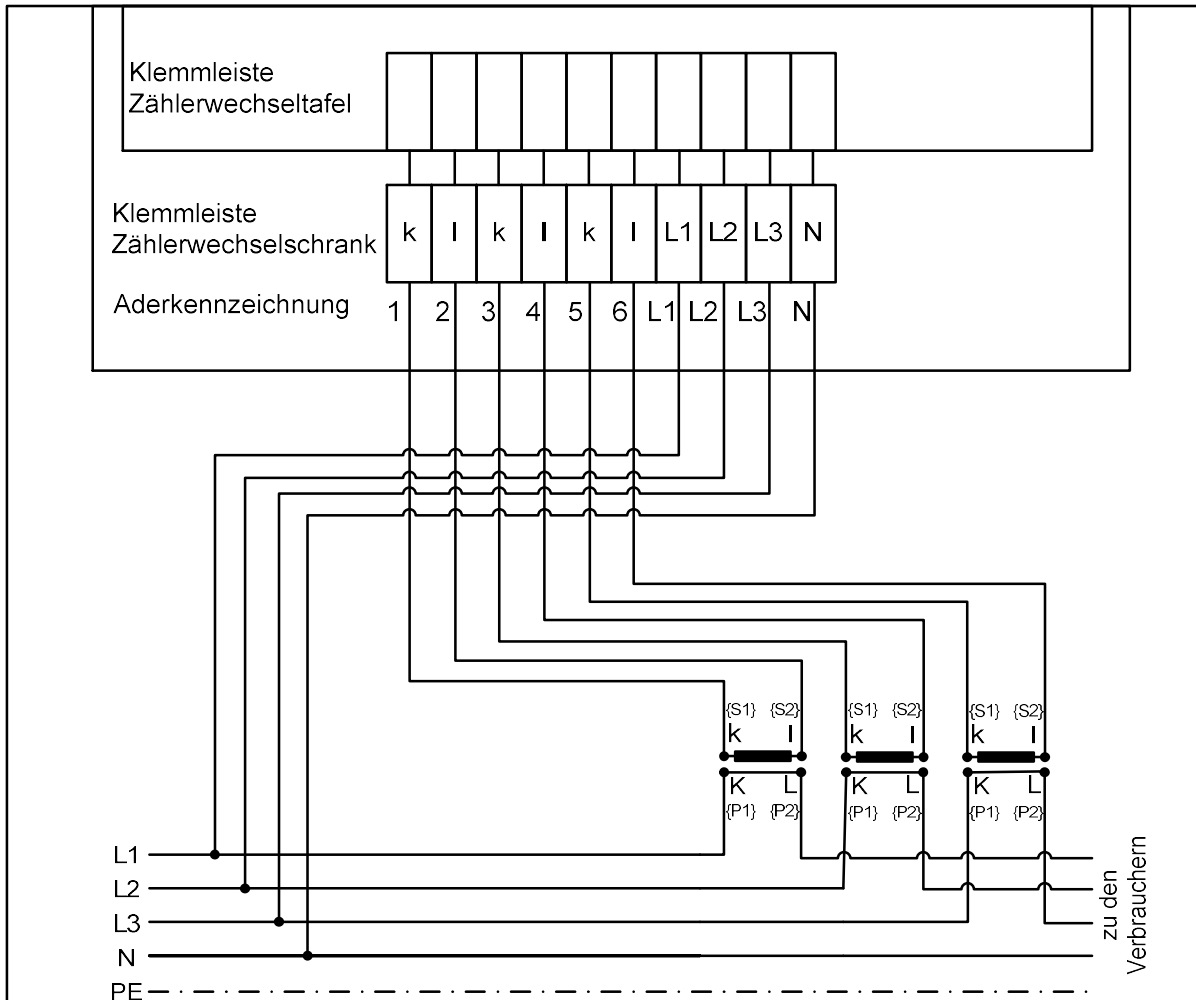
Z_{ges}/Z_{HH} : Zweirichtungszähler

Z_{PV} : Lieferzähler mit Rücklaufsperr

S_i : 3-polig schaltbar, 10 kA

Achtung: Auf den PV-Zähler (Z_{PV}) kann bei Anlagen bis 30 kWp verzichtet werden.

Nennstromstärke des SH-Schalters: siehe hierzu Anhang 5



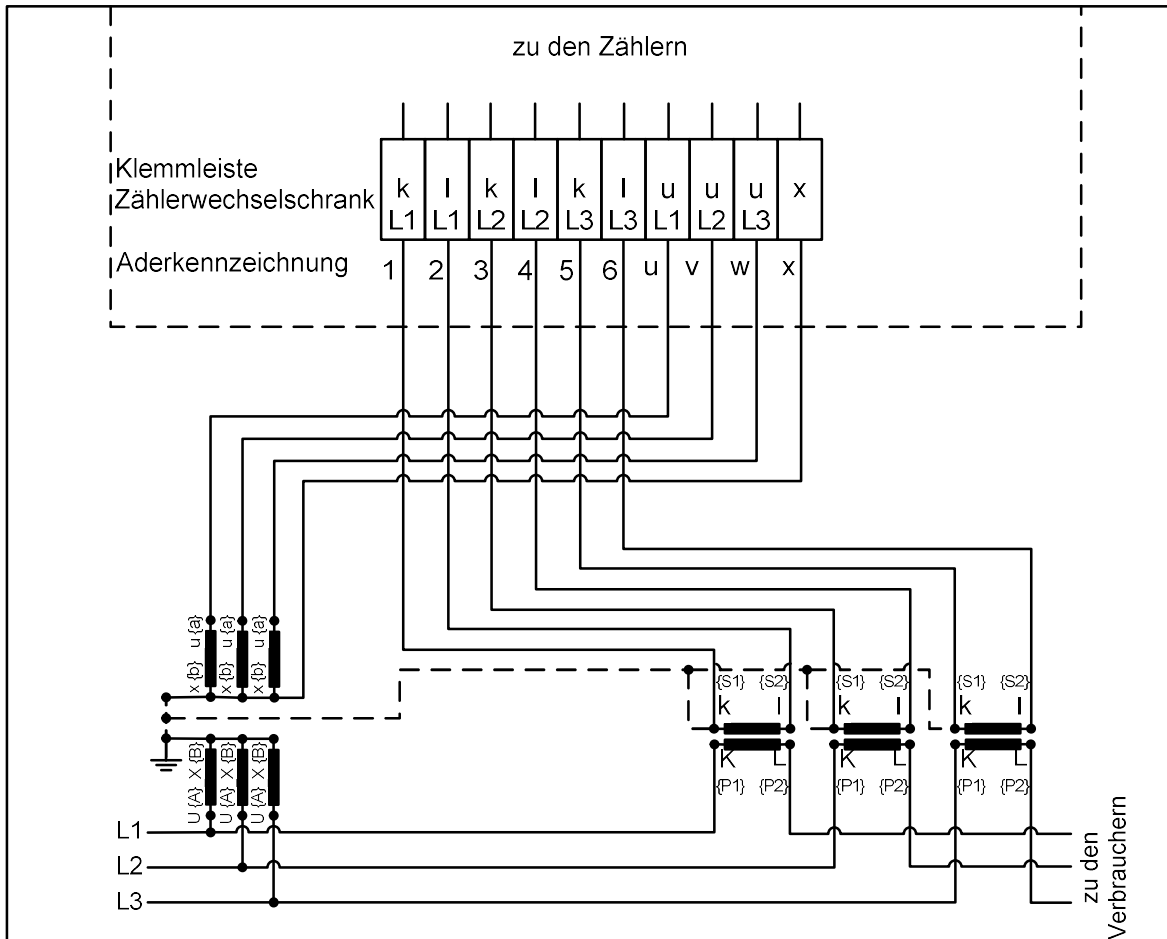
Hinweise:

Zwischenklemmen zwischen Wandler und Klemmleiste im Zählerwechselschrank sind nicht zulässig. Spannungszuführungen zur Reihenklemme sind nicht abzusichern. Als Leiterquerschnitt für die Spannungsmessung ist Cu 2,5 mm² und für die Strommessung Cu 4 mm² zu verlegen (gültig für Leitungslängen bis 25 m; in allen anderen Fällen sind die Leitungsquerschnitte mit dem Netzbetreiber abzustimmen).

Für Strom- und Spannungspfad sind getrennte Kabel zu verlegen. Der grün-gelbe Schutzleiter darf in keinem Fall als Strom- oder Spannungspfad benutzt werden. Die zwei Stromwandler-Sekundärleitungen eines Wandlerkerns sind in einer gemeinsamen Hülle (Kabel) zu führen. Nicht benötigte Leitungen innerhalb dieser Hülle dürfen zu keinem anderen Zweck genutzt werden. Die Spannungsleitungen sind kurzschluss- und erdschlussicher nach VDE-Vorschrift zu verlegen. Eine eindeutige und dauerhafte Aderkennzeichnung ist anzubringen. Alle nicht gemessenen Anlagenteile müssen plombierbar ausgeführt werden.

Zur Zählerstandsfernabfrage ist ein analoger Fernmeldeanschluss (TAE-Dose) bereitzustellen. Die näheren technischen Einzelheiten sind mit dem Netzbetreiber abzustimmen.

			Datum	Name	Messsätze Anschluss der Zählerwechselschränke an das Niederspannungs-Verteilnetz	Maßstab:
		Bearb.				
		Gepr.				
					Nr. 7	
Änderung	Datum	Name	VEWSaar e.V.			



Hinweise:

Bei der Ausführung der Abrechnungsmessung müssen die Technischen Anschlussbedingungen für den Anschluss an das Mittelspannungsnetz (TAB MS 2008) des bdeW beachtet werden.

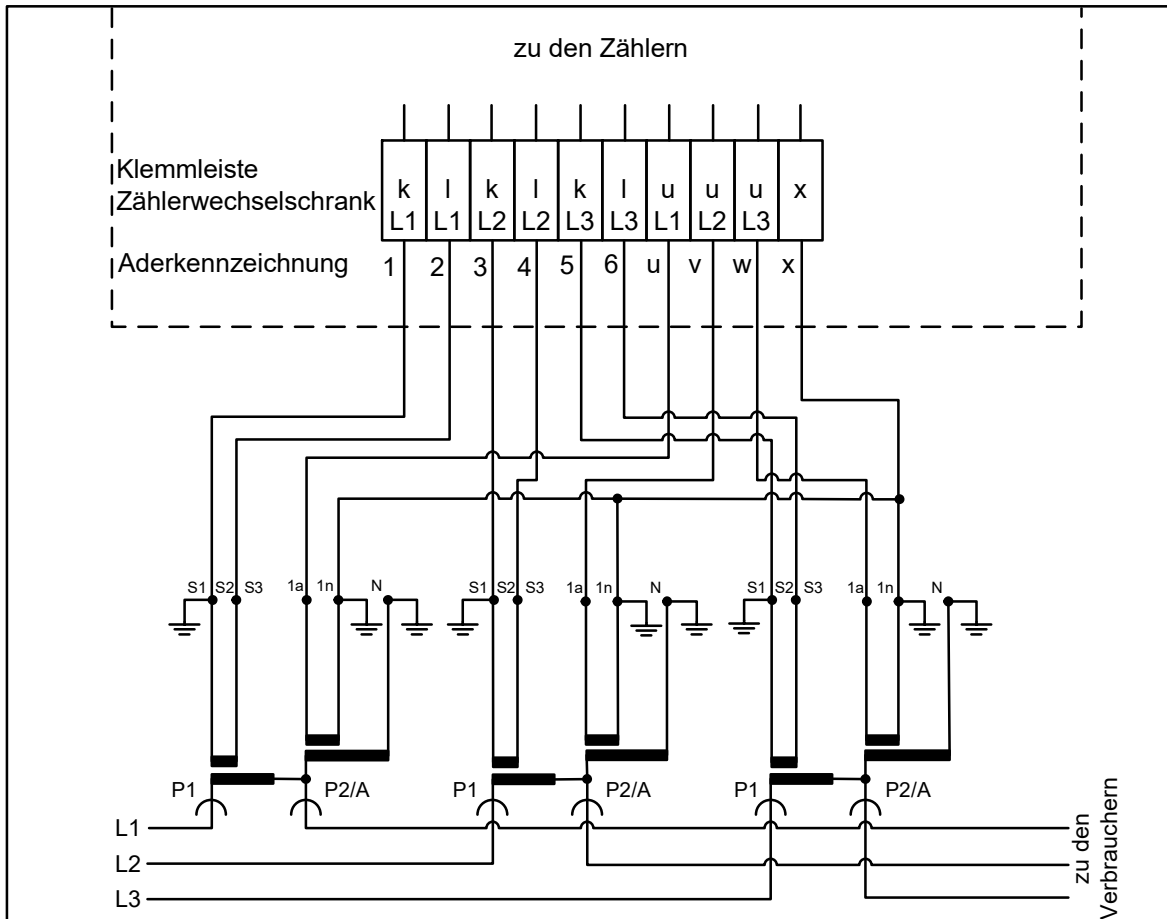
Zwischenklemmen zwischen Wandler und Klemmleiste im Zählerwechselschrank sind nicht zulässig. Spannungszuführungen zur Reihenklemme sind nicht abzusichern. Als Leiterquerschnitt für die Spannungsmessung ist Cu 2,5 mm² und für die Strommessung Cu 4 mm² zu verlegen (gültig für Leitungslängen bis 25 m; in allen anderen Fällen sind die Leitungsquerschnitte mit dem Netzbetreiber abzustimmen).

Für Strom- und Spannungspfad sind getrennte Kabel zu verlegen. Der grün-gelbe Schutzleiter darf in keinem Fall als Strom- oder Spannungspfad benutzt werden. Die zwei Stromwandler-Sekundärleitungen eines Wandlerkerns sind in einer gemeinsamen Hülle (Kabel) zu führen. Nicht benötigte Leitungen innerhalb dieser Hülle dürfen zu keinem anderen Zweck genutzt werden. Die Spannungsleitungen sind kurzschluss- und erdschlussicher nach VDE-Vorschrift zu verlegen. Eine eindeutige und dauerhafte Aderkennzeichnung ist anzubringen. Alle nicht gemessenen Anlagenteile müssen plombierbar ausgeführt werden.

Zusätzlich ist ein separat abgesicherter Niederspannungsanschluss (230 V zur Hilfsspannungsversorgung) in den Zählerschrank zu verlegen bzw. bereitzustellen

Zur Zählerstandsfernabfrage ist ein analoger Fernmeldeanschluss (TAE-Dose) bereitzustellen. Die näheren technischen Einzelheiten sind mit dem Netzbetreiber abzustimmen.

			Datum	Name	Messsätze Anschluss der Zählerschränke an das Mittelspannungs-Dreileiternetz (3 Spannungs- und 3 Stromwandler)	Maßstab:
		Bearb.				
		Gepr.				
VEWSaar e.V. Nr. 8						
Änderung	Datum	Name	Ersatz für:			Blätter:



Hinweise:

Bei der Ausführung der Abrechnungsmessung müssen die Technischen Anschlussbedingungen für den Anschluss an das Mittelspannungsnetz (TAB MS 2008) des bdeW beachtet werden.

Zwischenklemmen zwischen Wandler und Klemmleiste im Zählerwechselschrank sind nicht zulässig. Spannungszuführungen zur Reihenklemme sind nicht abzusichern. Als Leiterquerschnitt für die Spannungsmessung ist Cu 2,5 mm² und für die Strommessung Cu 4 mm² zu verlegen (gültig für Leitungslängen bis 25 m; in allen anderen Fällen sind die Leitungsquerschnitte mit dem Netzbetreiber abzustimmen).

Für Strom- und Spannungspfad sind getrennte Kabel zu verlegen. Der grün-gelbe Schutzleiter darf in keinem Fall als Strom- oder Spannungspfad benutzt werden. Die zwei Stromwandler-Sekundärleitungen eines Wandlerkerns sind in einer gemeinsamen Hülle (Kabel) zu führen. Nicht benötigte Leitungen innerhalb dieser Hülle dürfen zu keinem anderen Zweck genutzt werden. Die Spannungsleitungen sind kurzschluss- und erdschlussicher nach VDE-Vorschrift zu verlegen. Eine eindeutige und dauerhafte Aderkennzeichnung ist anzubringen. Alle nicht gemessenen Anlagenteile müssen plombierbar ausgeführt werden.

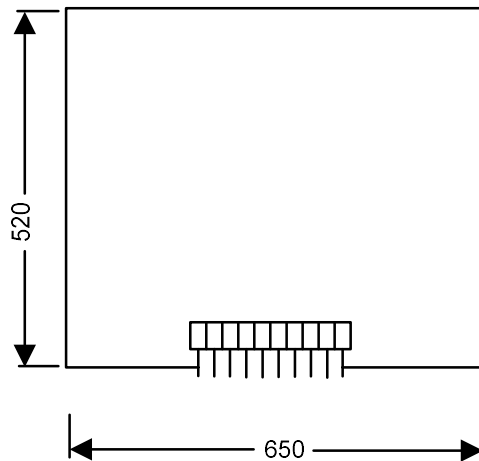
Zusätzlich ist ein separat abgesicherter Niederspannungsanschluss (230 V zur Hilfsspannungsversorgung) in den Zählerschrank zu verlegen bzw. bereitzustellen

Zur Zählerstandsfernabfrage ist ein analoger Fernmeldeanschluss (TAE-Dose) bereitzustellen. Die näheren technischen Einzelheiten sind mit dem Netzbetreiber abzustimmen.

			Datum	Name	Messsätze Anschluss der Zählerschränke an das Mittelspannungs-Dreileiternetz (Kombiwandler)	Maßstab:
		Bearb.				
		Gep.				
VEWSaar e.v. Nr. 9						
Änderung	Datum	Name	Ersatz für:		Blätter:	

Zählerwechseltafel ZWT Nr. III

Maße ZWT Nr. III: Höhe 520mm
Breite 650mm



Wichtige Hinweise:

Einzelteile für Steckanschluss Fa. Poenix Typ RKN / 10 mm²

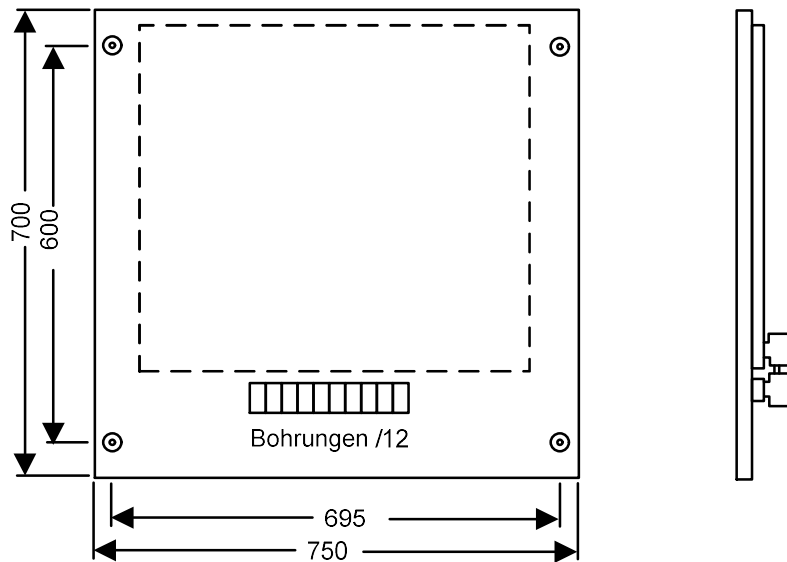
Der Steckanschluss mit den Strom- und Spannungsklemmen ist mit einer plombierbaren Plexiglaskappe (25,7 mm x 16,8 mm x 7,2 mm) abgedeckt.

Die Austauschbarkeit der Zählerwechseltafel (ZWT) muss gewährleistet sein.

			Datum	Name	Zählerwechseltafel Nr. III	Maßstab:
		Bearb.				
		Gepr.				
					Nr. 10	
Änderung	Datum	Name	VEWSaar e.V.			
			Ersatz für:			Blätter:

Zählerwechselgrundplatte ZWG Nr. III

Maße ZWG Nr. III: Höhe 700mm
Breite 750mm



Wichtige Hinweise:

Einzelteile für Steckanschluss Fa. Poenix Typ URTK-Ben / 10 mm²

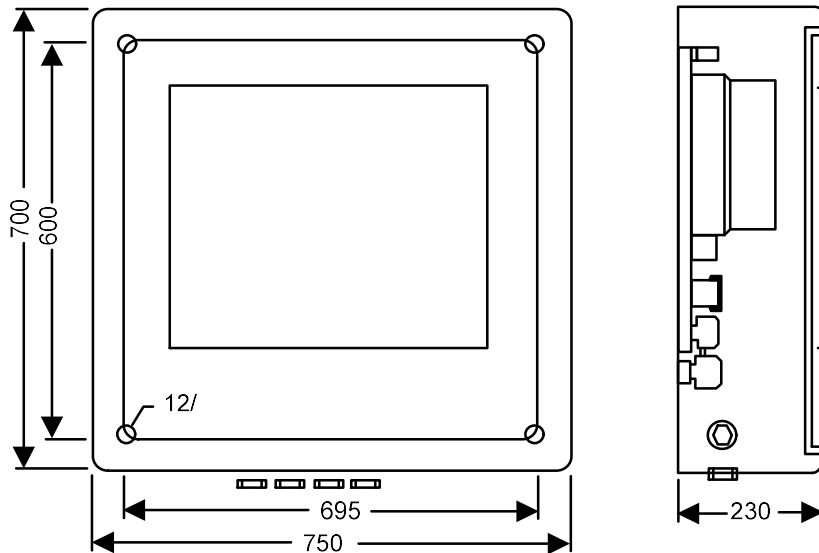
Der Steckanschluss mit den Strom- und Spannungsklemmen ist mit einer plombierbaren Plexiglaskappe (25,7 mm x 16,8 mm x 7,2 mm) abgedeckt.

Die Austauschbarkeit der Zählerwechselftafel (ZWT III siehe FES Schaltbild Nr. 8) muss gewährleistet sein.

			Datum	Name	Zählerwechselgrundplatte Nr. III	Maßstab:
		Bearb.				
		Gepr.				
			VEWSaar e.V. Nr. 11			
Änderung	Datum	Name	Ersatz für:			Blätter:

Zählerwechselgrundplatte ZWS Nr. III

Außenmaße ZWS Nr. III: Höhe 700mm
 Breite 750mm
 Tiefe 230mm



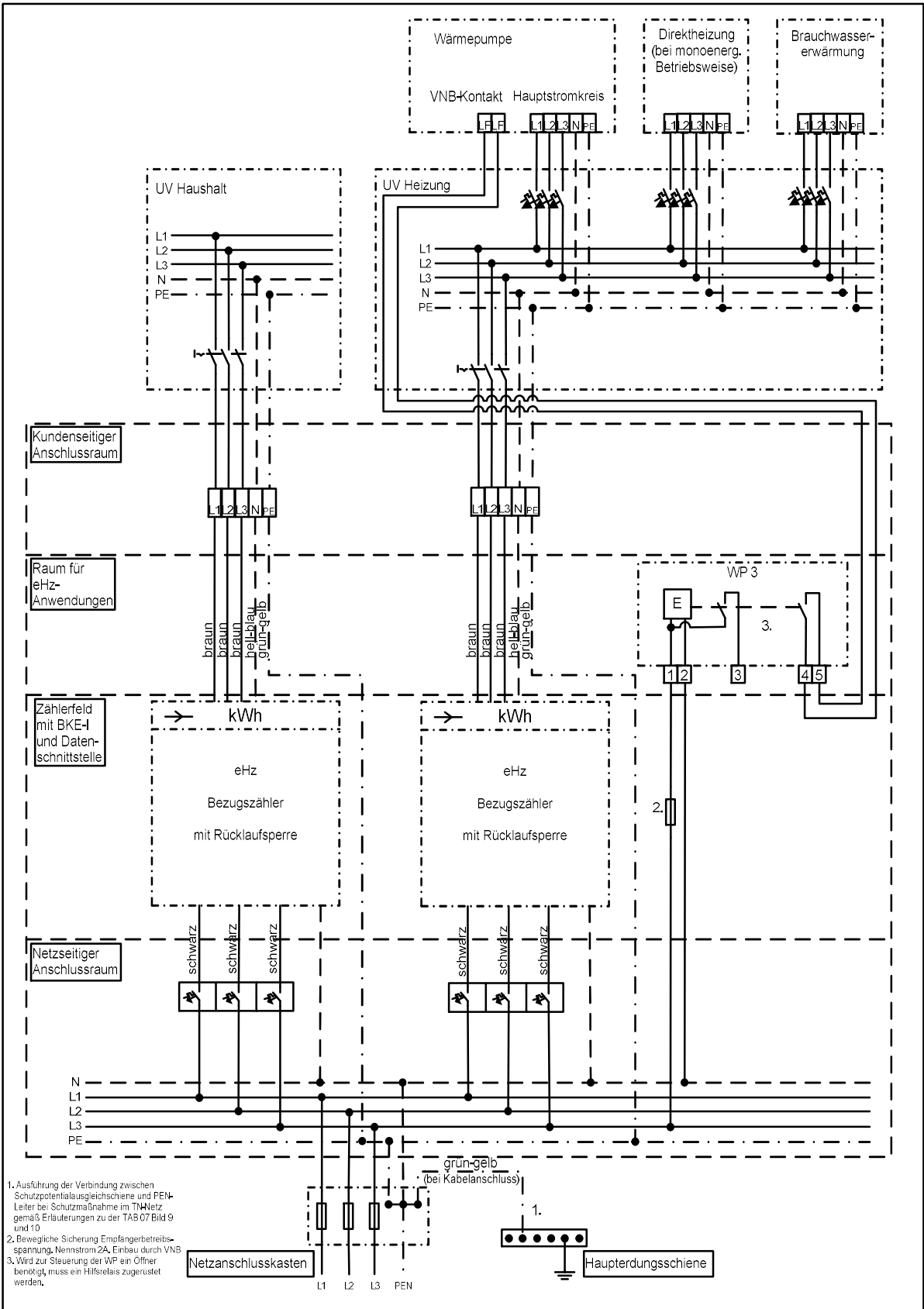
Wichtige Hinweise:

Einzelteile für Steckanschluss Fa. Poenix Typ URTK-Ben / 10 mm²

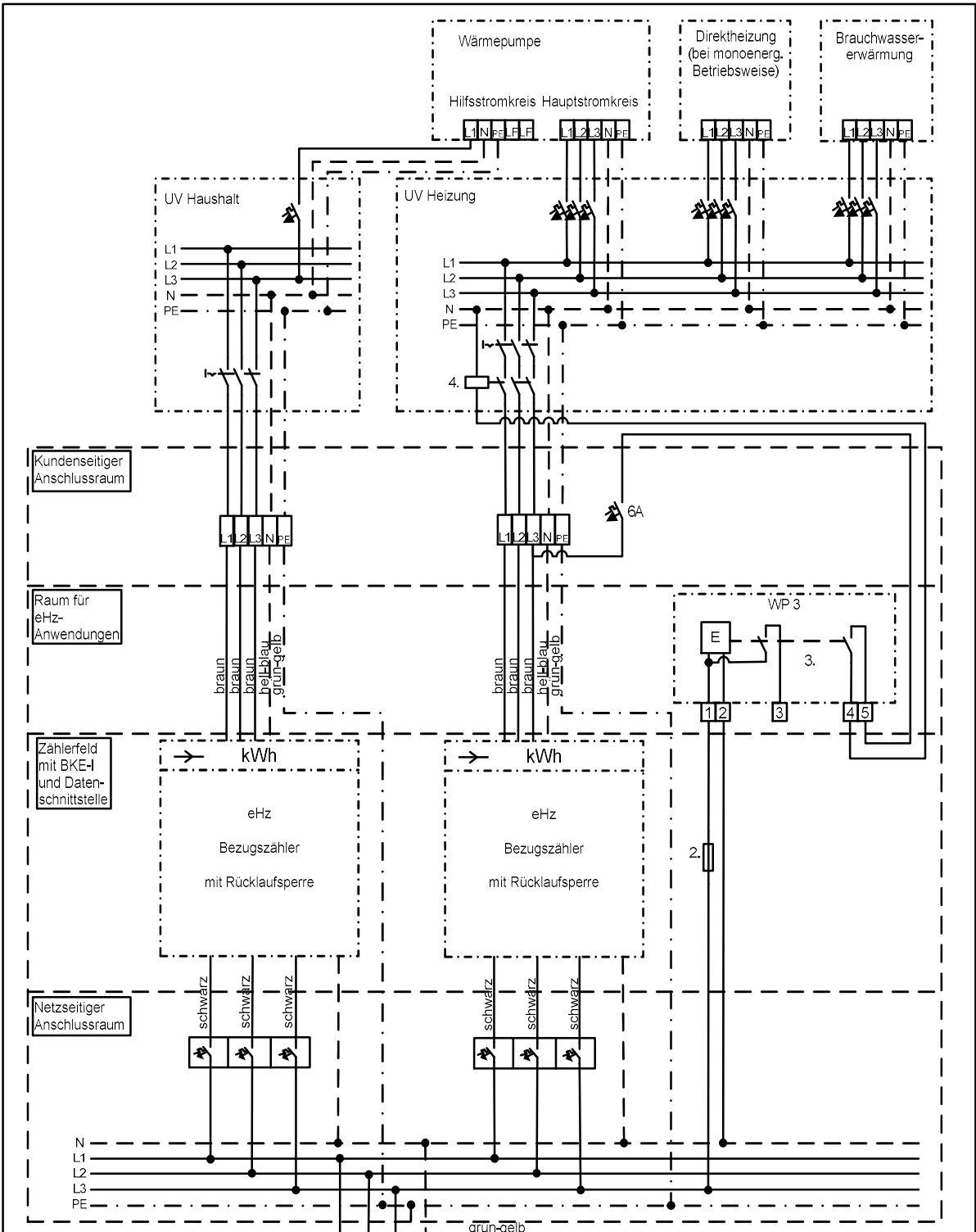
Der Steckanschluss mit den Strom- und Spannungsklemmen ist mit einer plombierbaren Plexiglaskappe (25,7 mm x 16,8 mm x 7,2 mm) abgedeckt.

Die Austauschbarkeit der Zählerwechseltafel (ZWT III siehe FES Schaltbild Nr. 8) muss gewährleistet sein.

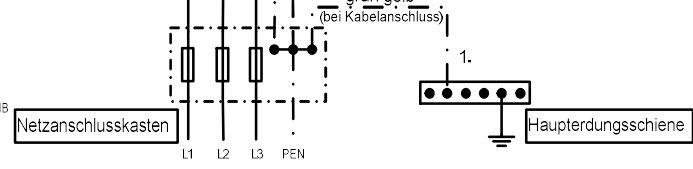
			Datum	Name	Zählerwechselschrank Nr. III	Maßstab:
		Bearb.				
		Gepr.				
		VEWSaar e.v.			Nr. 12	
Änderung	Datum	Name	Ersatz für:			



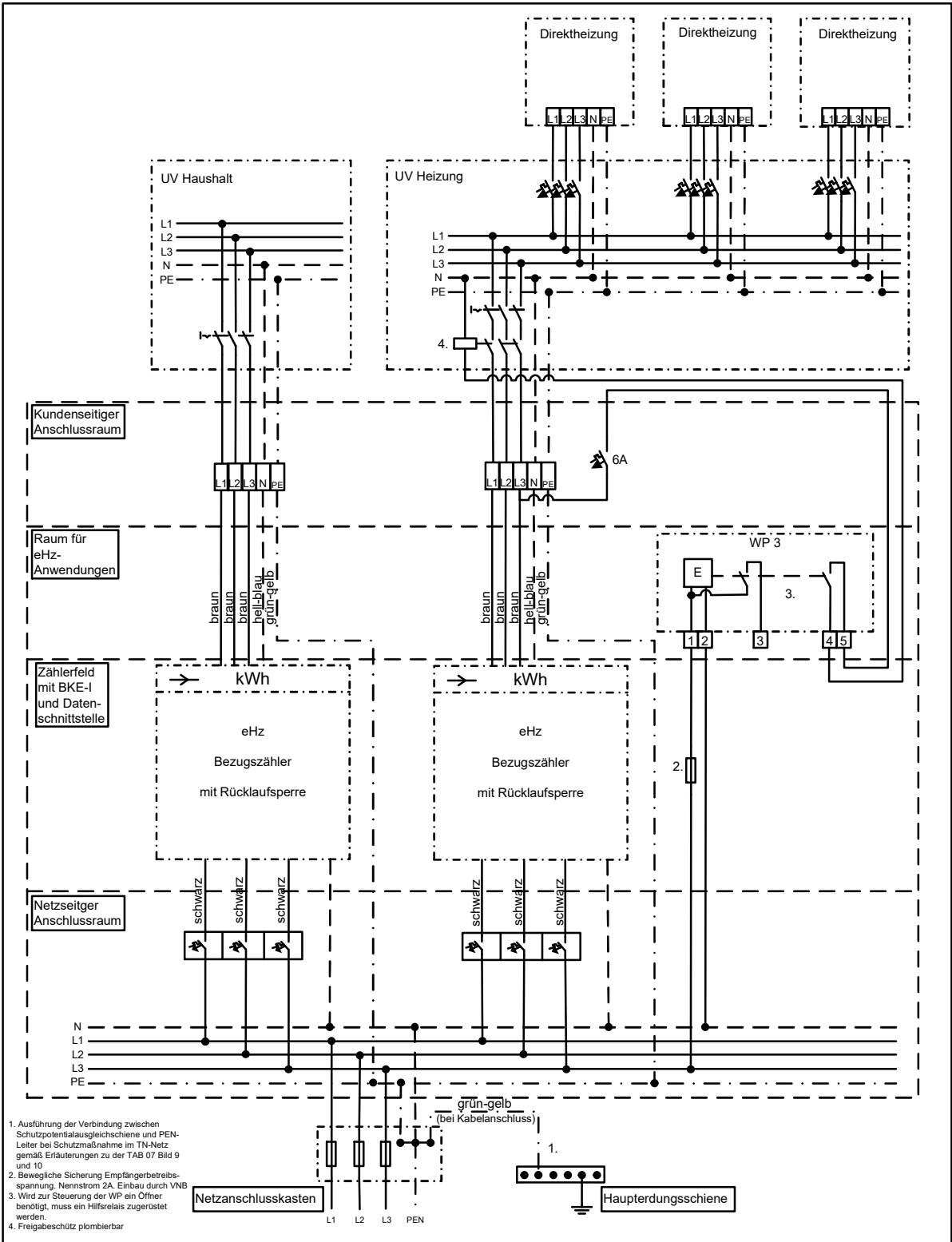
			Datum	Name	Prinzipschaltbild für die Messung von monoenergetisch monovalent betriebenen Wärmepumpenanlagen, Vertragsform WP-ME96, Zähleranlage nach TAB 2007 mit Erläuterungen	Maßstab:
		Bearb.				
		Gepr.				
			VEWSaar e.v. Nr. 13 (eHz)			
Änderung	Datum	Name	Ersatz für:			Blätter:



1. Ausführung der Verbindung zwischen Schutzpotentialausgleichschiene und PEN-Leiter bei Schutzmaßnahme im TN-Netz gemäß Erläuterungen zu der TAB 07 Bild 9 und 10
2. Bewegliche Sicherung Empfängerbetriebsspannung, Nennstrom 2A, Einbau durch VN
3. Wird zur Steuerung der WP ein Öffner benötigt, muss ein Hilfsrelais zugerüstet werden.
4. Freigabeschutz plombierbar



			Datum	Name	Prinzipschaltbild für die Messung von monoenergetisch monovalent betriebenen Wärmepumpenanlagen, Vertragsform WP-ME96, Zähleranlage nach TAB 2007 mit Erläuterungen	Maßstab:
		Bearb.				
		Gepr.				
			WP ohne EVU-Kontakt			
			VEWSaar e.V. Nr. 13a (eHz)			
Änderung	Datum	Name	Ersatz für:			Blätter:



			Datum	Name	Prinzipalschaltbild für die Messung von Wärmedirektheizungen und Klimageräten, Vertragsform WP-ME96, Zähleranlage nach TAB 2007 mit Erläuterungen	Maßstab:
		Bearb.				
		Gepr.				
					Nr. 13b (eHz)	
Änderung	Datum	Name	VEWSaar e.v.			
Ersatz für:					Blätter:	

Anhang 5 – Hinweise zur Anwendung der TAB 2019 mit Erläuterungen des VEWSaar e. V.

Hinweise zur Anwendung der „Technischen Anschlussbedingungen TAB 2019 mit Erläuterungen des VEWSaar e. V.“

Die hier zusammengetragenen Fragestellungen und Antworten beschreiben Regellösungen auftretender Probleme.

In allen Zweifelsfällen ist eine Abstimmung zwischen Elektrohandwerker und Netzbetreiber erforderlich.

Fragestellung	Antwort
<p>1. Unter welchen Bedingungen kann ein Zähler auf ein vorhandenes Leerfeld bzw. einen Reserveplatz nachgerüstet werden, wenn die Zähleranlage vor Inkrafttreten der „Erläuterungen des VEWSaar e. V, Ausgabe 2019 zur TAB 2019“errichtet wurde?</p>	<p>Die Nachrüstung eines Zählers auf eine vorhandene Blechzählertafel ist nicht zulässig!</p> <p>Die Nachrüstung eines Zählers in einem vorhandenen Holzschrank ist nicht zulässig!</p> <p>Die Nachrüstung eines Zählers nur bei Zähler-schränken mit Schutzisolierung zulässig; hierbei gelten hinsichtlich der Ausrüstung des Zählerfeldes folgende Anforderungen:</p> <ul style="list-style-type: none"> - Es ist eine Zählersteckklemme/BKE zu montieren (zu empfehlen ist der Einbau einer BKE-AZ) - Es ist flexible Verdrahtung zu verwenden - Der obere Anschlussraum kann nach der zum Errichtungszeitraum der Zähleranlage geltenden TAB ausgerüstet werden, z.B. mit Neozed-Sicherungen - Die Montage eines SH-Schalters im unteren Anschlussraum wird empfohlen. - Der untere Anschlußraum muss 300 mm Höhe haben. - Überspannungsschutz nach DIN wird empfohlen.
<p>2. Kann ein bisheriger TRE-Platz als Zählerplatz verwendet werden?</p>	<p>Der bisherige TRE-Platz kann, sofern er mit einem netzseitigen und kundenseitigen Anschlussraum von 300 mm Höhe ausgestattet ist, als Zählerplatz verwendet werden; ein eventuell vorhandener Rundsteuerempfänger wird ggf. durch den NB/Messstellenbetreiber demontiert und durch einen Huckepackempfänger ersetzt.</p>
<p>3. Ist die Durchführung eines Turnus- und Stichprobenwechsels auf Blechzählertafeln zulässig?</p>	<p>Bei Veranlassung durch den NB/Messstellenbetreiber, z.B. beim Turnuswechsel oder beim Ziehen einer Stichprobe, wird keine Anpassung der Zähleranlage gefordert.</p>

<p>4. Welche Anforderungen bestehen bei der Erweiterung bestehender Zähleranlagen, bei denen der Zählerschrank platzmäßig nicht mehr ausreicht und die Hauptleitung nicht erneuert bzw. nicht verstärkt wird?</p>	<p>Die Montage eines zweiten Zählerschranks nach TAB 2019 mit Erläuterungen 2019 zu dem vorhandenen Zählerschrank ist bei zentraler Anordnung zulässig. Eine zentrale Anordnung ist dann gegeben, wenn der neue Zählerschrank neben dem vorhandenen Zählerschrank montiert ist.</p>
<p>5. Kann ein kundeneigener Zwischenzähler auf einem vorhandenen Reserveplatz montiert werden?</p>	<p>Die Nutzung vorhandener Reservefelder für kundeneigenen Zwischenzähler ist zulässig.</p>
<p>6. Kann eine bestehende Zählertafelanlage (Kunststoffausführung), wenn sonst keine Mängel vorliegen, erweitert werden?</p>	<p>Eine Erweiterung ist nur bei Zählerschränken mit Schutzisolierung erlaubt! Bitte auch die Anmerkungen zu Frage 1 beachten.</p>
<p>7. Kann eine als TN-C-System ausgeführte 4-adrige Hauptleitung durch Nachinstallation eines zusätzlichen Leiters in ein TN-C-S-System umgewandelt werden?</p>	<p>Nach DIN VDE nicht mehr erlaubt!</p>
<p>8. Wie erfolgt der Aufbau der Messung bei Anschlussleistungen > 30 kW?</p>	<p>Bei Anschlussleistungen > 30 kW ist eine Wandlermessung erforderlich. Eine Skizze der Zähleranlage als Stromlaufplan in einpoliger Darstellung ab HAK und der Hauptverteilung mit allen technischen Daten der elektrischen Anlage (Leistungsaufstellung) muss dem VNB/Messstellenbetreiber zur Genehmigung vorgelegt werden. Der Aufbau des Wandlerschranks wird nach Rücksprache mit NB/Messstellenbetreiber festgelegt. Siehe hierzu die Tabelle im Anhang 5.</p>
<p>9. Sind bei der Montage von Messeinrichtungen und Verteilern in Treppenhäusern oder Fluren besondere brandschutztechnische Anforderungen zu beachten?</p>	<p>Maßgeblich für diese Fälle ist die jeweils gültige Richtlinie über brandschutztechnische Anforderungen an Leitungsanlagen. Hiernach ist die Montage von Mess- und Verteilungsanlagen in Treppenhäusern und Fluren, die als Fluchtweg gekennzeichnet sind, grundsätzlich nicht zulässig.</p>
<p>10. Wie wird eine neue, 5-adrige Hauptleitung bei der Umstellung von Freileitungsnetzanschluss auf Kabelnetzanschluss im vorhandenen Zählerschrank angeschlossen?</p>	<p>Der vorhandene 4-polige Klemmstein im netzseitigen Anschlussraum des Zählerschranks ist durch einen 5-poligen Klemmstein zu ersetzen. Alle Adern (L1, L2, L3, N und PE) sind an diesen 5-poligen Klemmstein anzuschließen. Generell sind im netzseitigen Anschlussraum immer alle Adern der ankommenden Hauptleitung fest anzuschließen.</p>
<p>11. Was versteht man unter Funktionspotentialausgleich?</p>	<p>Es ist ein Potentialausgleich aus betrieblichen Gründen, aber nicht zum Zweck der Sicherheit (z. B. Verbesserung der EMV).</p>
<p>12. Was versteht man unter Schutzpotentialausgleich?</p>	<p>Es ist ein Potentialausgleich zum Zweck der Sicherheit. Er verhindert das Auftreten von zu hohen Spannungen zwischen fremden leitfähigen Teilen.</p>

<p>13. Ist bei der Erneuerung einer Elektroanlage mit Einsatz von Überspannungsschutzeinrichtungen in einem bestehenden Gebäuden (kein Fundamenterder und kein äußerer Blitzschutz) die Nachrüstung eines Anlagenerders erforderlich?</p>	<p>Eine elektrische Anlage ohne Fundamenterder (Anlagenerder) ist nur bei Gebäuden mit einem Niederspannungssystem, das als TN-C oder TN-C-S-System ausgeführt ist, und bei Gebäuden ohne äußere Blitzschutzanlage zulässig. Wenn in Anlagen ohne Anlagenerder Überspannungsschutz nach DIN VDE 0100-443 errichtet (nicht Blitzschutz) wird, dient der nach DIN VDE 0100-443 geforderte Überspannungsschutz ausschließlich zum Schutz bei Überspannungen, die über das Stromversorgungsnetz in die betreffende Anlage übertragen werden. Der Überspannungsschutz kann ohne zusätzlichen Anlagenerder installiert werden. Dieser Überspannungsschutz stellt den notwendigen Potentialausgleich zur Einhaltung der Isolationskoordination in der Kundenanlage sicher.</p>
<p>14. Einsatz von Überspannungsschutzeinrichtungen bei Freileitungsnetzanschlüssen?</p>	<p>Es müssen laut DIN VDE 0100-534 SPDs Typ 1 am Zählerschrank errichtet werden, damit der Potentialausgleich zwischen den aktiven Leitern und der Erdungsanlage sichergestellt ist. Empfehlenswert ist der Einbau einer zusätzlichen SPD Typ 1 am Dachständeranschluss. Der Schutzpegel einer SPD beträgt max. 10m.</p>

Kapitel 7.3.2

Belastungs- und Bestückungsvarianten von Zählerplätzen

Belastungs- und Bestückungsvarianten von Zählerplätzen:

Die nachfolgend aufgeführten Anforderungen gelten sowohl für Zählerplätze mit BKE-I als auch für Zählerplätze mit 3-Punkt-Befestigung sowie für Einfach- und Doppelbelegung (also Belegung eines Zählerplatzes mit einem bzw. zwei Zählern). Voraussetzung für die nachfolgenden Belastungen ist ein **oberer Anschlussraum von 300 mm**.

Anwendung	Belastungstabelle BKE-I und Dreipunktbefestigung nach VDE-AR-N 4101:2015								
	H07V-K 10 mm ²			H07V-K 16 mm ²					
	Einfachbelegung		Doppelbelegung		Einfachbelegung		Doppelbelegung		
	Zähler	Zähler 1	Zähler 2	Zähler	Zähler 1	Zähler 2	Zähler	Zähler 1	Zähler 2
Bezug Haushaltsüblicher Aussetzbetrieb (nach DIN 18015-1, Bild A.1, Kurve 1)	≤ 63 A	≤ 63 A	≤ 63 A	≤ 63 A	≤ 63 A	≤ 63 A	≤ 63 A	≤ 63 A	≤ 63 A
SLS-Schalter nach VEWSaar e. V.	40 A	40 A	40 A	40 A	40 A	40 A	40 A	40 A	40 A
Dauerbetriebsstrom	≤ 32 A	≤ 32 A	≤ 32 A	≤ 44 A	≤ 32 A	≤ 32 A	≤ 44 A	≤ 32 A	≤ 32 A
SLS-Schalter nach VEWSaar e. V.	35 A	35 A	35 A	50 A	35 A	35 A	50 A	35 A	35 A
Betriebsart		Bezug	Dauerstrom		Bezug	Dauerstrom		Bezug	Dauerstrom
Bezug/Dauerbetriebsstrom		≤ 63 A	≤ 32 A		≤ 63 A	≤ 32 A		≤ 63 A	≤ 32 A
SLS-Schalter nach VEWSaar e. V.		40 A	35 A		40 A	35 A		40 A	35 A

(Angelehnt an Tabelle 1 der VDE-AR-4101:2015)

- Aussetzbetrieb (AB) ≤ 63 A
- Dauerbetrieb (DB) ≤ 32 A
[≤ 22 A bei Doppelbelegung in einfeldigen Zählerschränken]
- Dauerbetrieb (DB) ≤ 44 A

Zählerplätze im Aussetzbetrieb > 63 A sowie im Dauerbetrieb > 44 A sind mit dem Netzbetreiber abzustimmen.

Belegungsbeispiel Zählerfelder nach VDE-AR-N 4101:

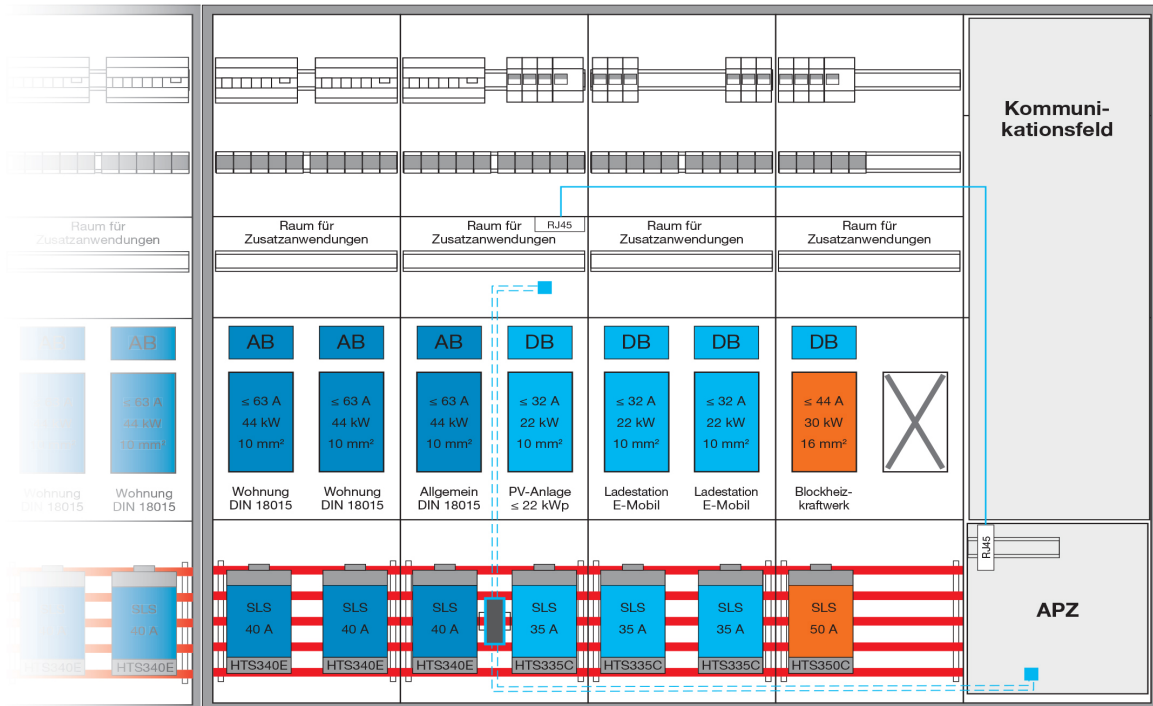
Anwendungsbeispiele:

Beispiel 1: Mehrfamilienhaus,

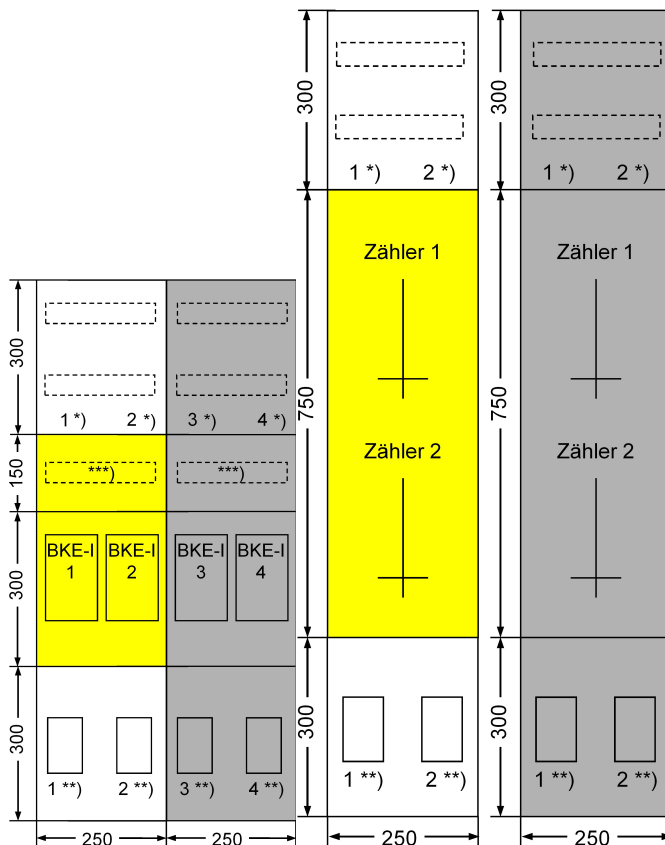
Doppelbelegung in mehrfeldigen Zählerschränken:

Zählerplätze und Allgemeinzähler bis 63 A, PV-Anlage bis 32 A,

Ladestationen bis 32 A, Blockheizkraftwerk bis 44 A, Kommunikationsfeld mit APZ



Beispiele von Zählerplätzen mit Funktionsflächen nach DIN 43870 mit integrierter Befestigungs- und Kontaktiereinrichtung (BKE-I nach DIN VDE 0603-5) sowie nach DIN 43870 für Zähler mit Dreipunkt-Befestigung:



 Zählerfeld	 Zählerplatz
*) Hauptleitungsabzweigklemme / Hauptschalter (kein Stromkreisverteiler);	
) Trennvorrichtung für die Kundenanlage *) Raum für Zusatzanwendungen	

Im Hinblick auf eine spätere Anlagenerweiterung wird die Vorhaltung eines Reserveplatzes empfohlen. Der Reserveplatz wird bei der Errichtung der Anlage bereits mit unterem Anschlussraum, Sammelschienen, Zählerfeld und oberem Anschlussraum ausgerüstet; die Bestückung mit SH-Schalter, Zählersteckklemme und isolierter Hauptleitungsabzweigklemme erfolgt dagegen erst bei Bedarf.

In Einfamilienhäusern (eine Wohneinheit, ohne Einliegerwohnung) kann in gemeinsamer Umhüllung mit dem Zählerplatz für den Energiebezug der Zählerplatz für Eigenerzeugungsanlagen, Wärmepumpe, Direktheizung usw. sowie der Stromkreisverteiler untergebracht werden.

In diesem Fall ist der Stromkreisverteiler in erforderlicher Funktionsflächengröße aus Gründen der Erwärmung neben dem/den Zählerplatz/-plätzen anzubringen. In Mehrfamilienhäusern darf nur die Stromkreisverteilung für die Gemeinschaftsanlagen im Zählerschrank untergebracht werden.

Zur Vermeidung einer Erfassung des Strombezuges für die Gemeinschaftsanlagen über den Zähler einer Elektroanlage empfiehlt es sich, in Mehrfamilienhäusern einen Zählerplatz zur Messung des Bedarfs für die Gemeinschaftsanlagen, z. B. für Treppenhausbeleuchtung, Aufzugsanlagen und dgl. vorzusehen.

Die Hauptleitung sowie die Sammelschiene im unteren Anschlussraum werden 5-polig (L1, L2, L3, PE, N) ausgeführt; entsprechende Verdrahtungsschemen siehe Bild 5.1. und Bild 5.2.

Bild 5.1 Anschlussschema Freileitungshausanschluss

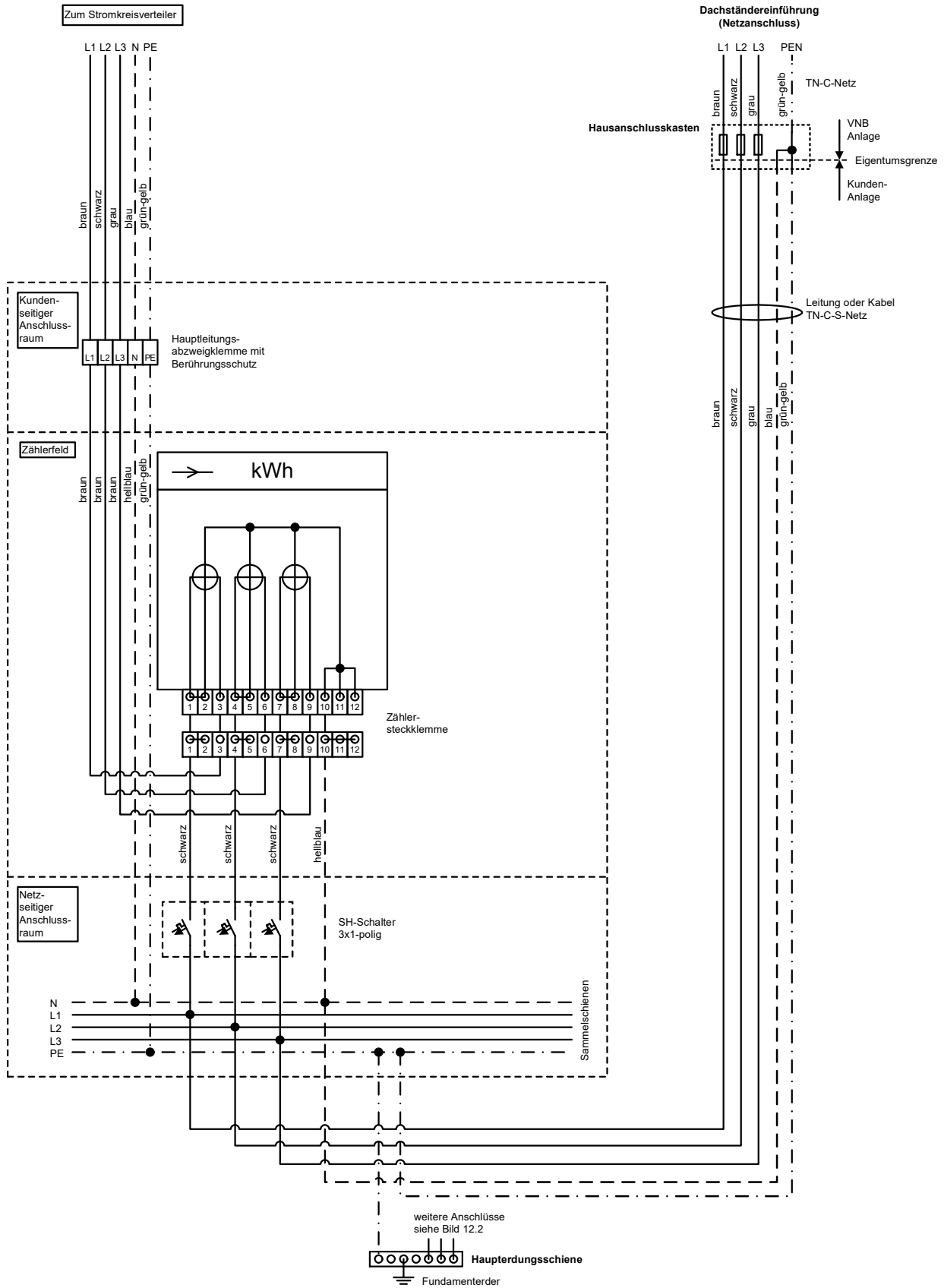
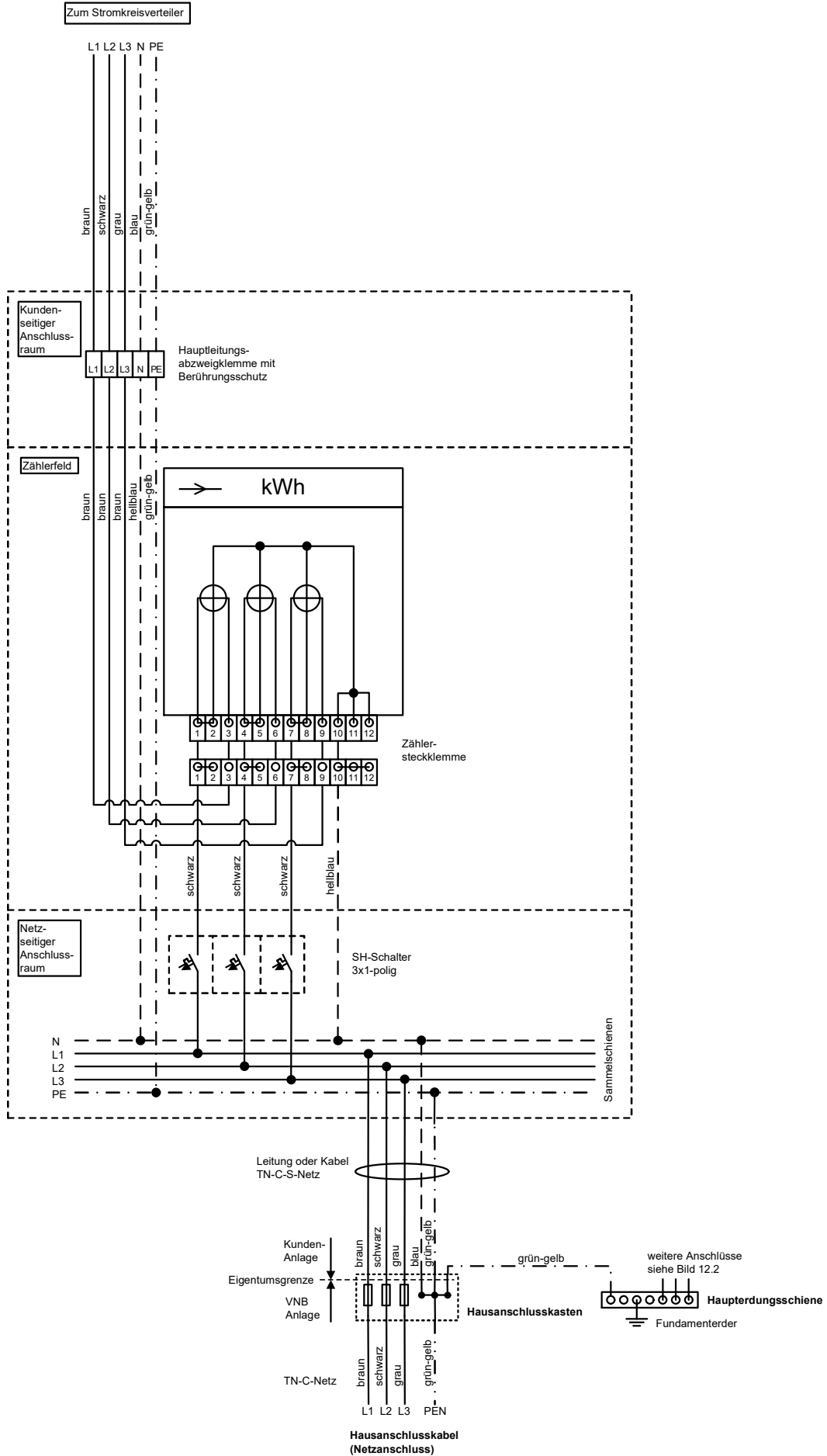


Bild 5.2 Anschlussschema Kabelhausanschluss



Hinweis zum Zählerfeld:

Aus Gründen der Arbeitssicherheit und zur Gewährleistung einer unterbrechungsfreien Stromversorgung beim Zählerwechsel ist der Einbau von Zählersteckklemmen (Dreh- bzw. Wechselstrom) bzw. bei Einsatz eines eHZ mit Stecktechnik eine BKE erforderlich. Die Zählersteckklemmen müssen den in der DIN VDE 0606-1 festgelegten Anforderungen entsprechen sowie über eine Arretierung und Hilfsspannungsabgriffe verfügen.

Der Zählerplatz bei Zählerschränken für eHZ mit Stecktechnik ist bei Anschlussnutzeranlagen, bei denen der Einbau eines intelligenten Messsystems gefordert ist, mit einer BKE-Datenschnittstelle (OKK) für die Auslesung des Zählers nach dem aktuellen Lastenheft auszurüsten.

Der Einbau der OKK ist bei allen anderen Anschlussnutzeranlagen mit dem zuständigen Netzbetreiber abzustimmen.

Raum für Zusatzanwendungen-Anwendungen:

Der Raum für „Zusatzanwendungen-Anwendungen“ bei Zählerschränken für eHZ mit Stecktechnik ist mit einer Hutschiene auszustatten.

Der Einbau eines LMN-Moduls als Datensammelstelle ist mit dem zuständigen Netzbetreiber abzustimmen.

Kundenseitiger Anschlussraum:

Zum Anschließen der abgehenden Leitungen wird je Zählerfeld im oberen Anschlussraum eine 5-polige Hauptleitungsabzweigklemme nach DIN VDE 0603, Teil 2, Ausführung C (in der Regel 25 mm²) eingebaut.

Der kundenseitige Anschlussraum dient auch zur Aufnahme von Betriebsmitteln für die Zuleitung zum Stromkreisverteiler sowie zum Einbau eines Sicherungsorgans) für einen abgehenden Stromkreis (Wechsel- bzw. Drehstromkreis), z. B. allgemeine Keller-, Treppenhaus- und Eingangsbeleuchtung, Klingel- und Sprechanlage, Mieterkeller, jedoch nicht als Stromkreisverteiler für Installationen nach DIN 18015. Dieses Sicherungsorgan muss eine Kurzschlussfestigkeit von mindestens 10 kA aufweisen.

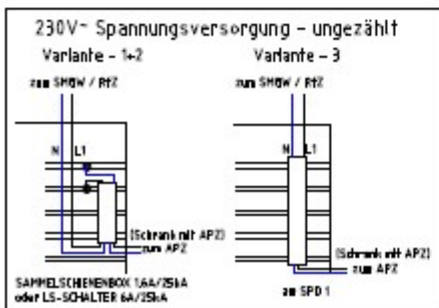
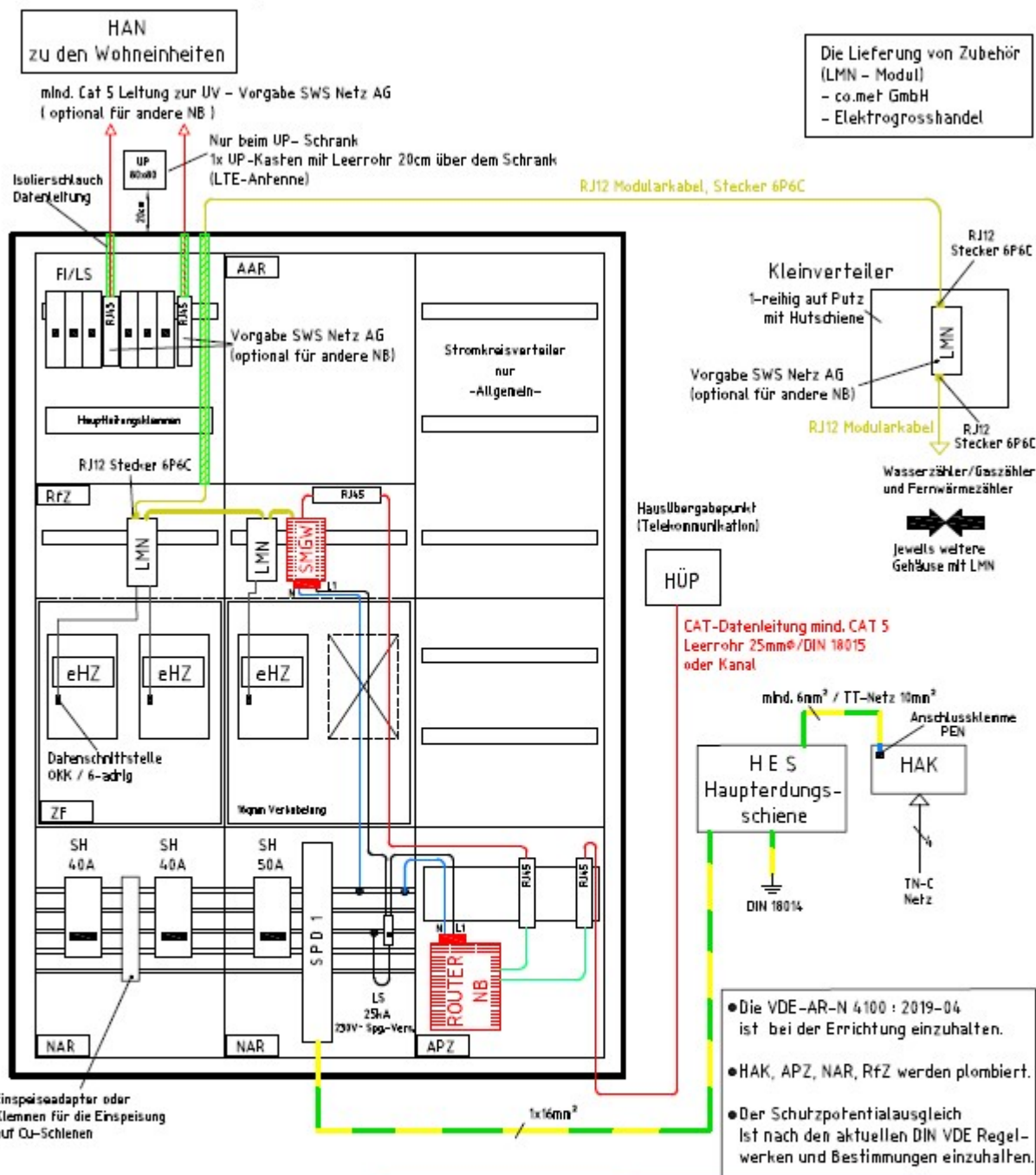
Bei doppelstöckigen Zählerfeldern werden aus Gründen einer klaren Trennung der Elektroanlagen zwei getrennte Abdeckungen für den oberen Anschlussraum vorgesehen.

In Mehrfamilienhäusern bzw. multifunktionalen Gebäuden wird grundsätzlich eine zentrale Zähleranordnung vorgesehen: Eine dezentrale Anordnung ist mit dem NB abzustimmen.

Anhang 6 – Aufbau und Anbindung eines Zählerschranks nach VDE-AR-N 4100

Anzuschließen auf RJ45 Buchsen.
Ideal in Nähe Kundenrouter.

SCHEMATISCHE DARSTELLUNG



SMGW + Router NB :
Bestellung durch den zuständigen Netzbetreiber sowie grüne Patchkabelverbindung

Anschlussbeispiel Zählerschrank entsprechend den gesetzlichen Anforderungen und den gültigen technischen Regelwerken:

- > Aktuell geltende TAB-VEW Saar
- > Aktuell geltende VDE-AR-N 4100 : 2019-04
- > MsbG (Messstellenbetriebsgesetz)
- > Fundamentender (Erder) DIN 18014